



(12) 发明专利

(10) 授权公告号 CN 106880323 B

(45) 授权公告日 2021.09.21

(21) 申请号 201610852980.7

(22) 申请日 2016.09.26

(65) 同一申请的已公布的文献号
申请公布号 CN 106880323 A

(43) 申请公布日 2017.06.23

(30) 优先权数据
1559478 2015.10.05 FR

(73) 专利权人 SEB公司
地址 法国埃库利

(72) 发明人 多纳西安·弗罗
伊莎贝尔·保亚德 托马斯·贝利

(74) 专利代理机构 北京市万慧达律师事务所
11111
代理人 李强 白华胜

(51) Int.Cl.

A47L 9/04 (2006.01)

A47L 9/00 (2006.01)

(56) 对比文件

CN 1953692 A, 2007.04.25

CN 203619467 U, 2014.06.04

CN 104248397 A, 2014.12.31

CN 104853662 A, 2015.08.19

审查员 耿喆

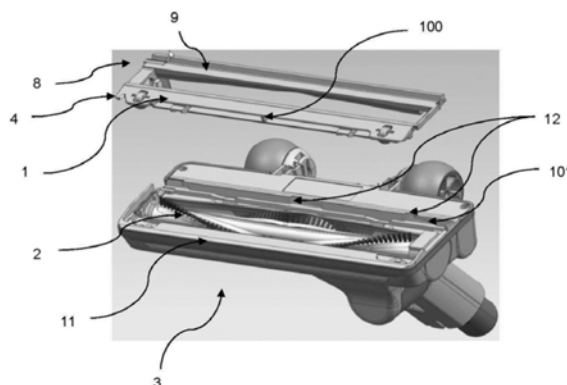
权利要求书1页 说明书3页 附图2页

(54) 发明名称

包括用于清理吸尘器吸头的刷的清理装置的可拆卸活门

(57) 摘要

本发明涉及一种用于触及吸尘器的吸头(3)的电动刷(2)的进入活门(1),所述活门(1)能够至少部分地覆盖所述电动刷(2),其特征在于,所述进入活门(1)包括用于清理所述电动刷(2)的切割装置(4)。



1. 一种用于触及吸尘器的吸头(3)的电动刷(2)的进入活门(1),所述进入活门(1)能够至少部分地覆盖所述电动刷(2),并且所述进入活门(1)允许触及所述吸尘器的所述吸头(3)的所述电动刷(2),其特征在于,所述进入活门(1)包括用于清理所述电动刷(2)的切割装置(4),并且一旦所述进入活门(1)被释放,使用者能够用手抓住所述进入活门(1),以便将其用作握持机构,并且当所述电动刷(2)被阻塞时,使用者使用配备有所述切割装置(4)的所述进入活门(1)来清理用于物品的所述电动刷(2),所述物品会在所述电动刷(2)旋转时卡住所述电动刷(2),所述进入活门(1)包括突起部(5),所述切割装置(4)集成在设置在所述突起部(5)中的空腔(102)中。

2. 根据权利要求1所述的用于触及吸尘器的吸头(3)的电动刷(2)的进入活门(1),其特征在于,所述切割装置(4)由薄片(6)组成,所述薄片包括切割端部(7)。

3. 根据权利要求1或2所述的用于触及吸尘器的吸头(3)的电动刷(2)的进入活门(1),其特征在于,所述切割装置(4)由塑料材料或金属材料构成。

4. 根据权利要求1或2所述的用于触及吸尘器的吸头(3)的电动刷(2)的进入活门(1),其特征在于,所述切割装置(4)定位在所述进入活门(1)的端部处并且具有弯曲的形状以便提供拔除功能。

5. 根据权利要求1或2所述的用于触及吸尘器的吸头(3)的电动刷(2)的进入活门(1),其特征在于,所述进入活门(1)包括用于将所述进入活门(1)锁定在所述电动刷(2)上方的锁定装置(8),并且所述锁定装置(8)包括相对于所述进入活门(1)活动的舌状部(9),并且所述舌状部(9)与至少两个凸销(10)连接,所述至少两个凸销适合于将所述进入活门(1)锁定在所述电动刷(2)的上方。

6. 一种吸尘器的吸头(3),其特征在于,所述吸尘器的吸头(3)包括根据权利要求1至5中任一项所述的进入活门(1),并且所述进入活门(1)相对于所述吸头(3)可拆卸。

7. 根据权利要求6所述的吸尘器的吸头(3),其特征在于,所述吸尘器的吸头(3)包括主体(11),至少两个开口(12)定位在所述主体(11)上,并且所述开口(12)适合于在所述吸尘器的吸头(3)上将所述进入活门(1)保持在锁定位置。

8. 一种吸尘器,其特征在于,所述吸尘器包括根据权利要求6至7中任一项所述的吸头(3)。

包括用于清理吸尘器吸头的刷的清理装置的可拆卸活门

技术领域

[0001] 本发明总体涉及吸尘器,并且更具体地涉及一种现有的吸尘吸头,其具有由进入活门覆盖的旋转刷,通过该进入活门可触及刷。

[0002] 本发明涉及一种装置,该装置用于便于清理装备在现有类型的吸头上的旋转刷。

背景技术

[0003] 如今存在一些具有标记的吸头,其提倡使用剪刀来剪切围绕刷缠绕的头发。为此,导轨设置在刷中以便理想地引导剪刀并且避免其侧滑。

[0004] 还存在一些具有进入活门的吸头,该进入活门用于取出刷以便便于去除刷上的头发。

[0005] 这些不同的装置需要使用外部装置,例如一对剪刀,以便取出卡在刷中的头发。在该情况中,清理操作需要相对较长的时间,因为应使用外部装置,并且工效性不是最佳的,因为当例如使用剪刀时存在受伤的危险。

发明内容

[0006] 因此,本发明的目的是克服上述现有技术的缺点,并且可快速地且以尽可能安全的方式清理吸头的刷。

[0007] 为此,本发明的第一方面涉及一种用于触及吸尘器的吸头的电动刷的进入活门,所述活门能够至少部分地覆盖所述电动刷,其特征在于,所述进入活门包括用于清理所述电动刷的切割装置。

[0008] 以这种方式,可去除附加的装置,从而获得更快的清理速度,同时在手的触及范围内具有刷的清理装置。

[0009] 根据本发明的一个实施方式,所述活门包括突起部,所述切割装置集成在所述突起部中。

[0010] 以这种方式,可以保护直接与地面接触的切割装置,并且还可以保护直接与切割装置接触的例如地毯或机织割绒地毯的地面,这限制了各种损坏的危险。

[0011] 根据本发明的一个实施方式,所述切割装置由薄片组成,所述薄片包括切割端部。具有切割端部的薄片的使用旨在其切割使刷阻塞的物品的效率,该物品例如毛和头发。

[0012] 根据本发明的一个实施方式,所述切割装置由塑料材料或金属材料构成。塑料材料的使用旨在切割装置可与活门一起模制。金属材料赋予切割装置更好的坚固性和效率。

[0013] 根据本发明的一个实施方式,所述切割装置定位在所述进入活门的端部处并且具有弯曲的形状以便提供拔除功能。切割装置位于活门的端部的事实允许将活门的几乎全部用作手柄。切割装置的钩的形状允许具有拔除功能,该拔除功能与切割功能的结合允许改善吸头的清理并且更具体地改善刷的清理。

[0014] 根据本发明的一个实施方式,所述活门包括用于将所述活门锁定在所述电动刷上的锁定装置,并且所述锁定装置包括相对于所述活门活动的舌状部,并且所述舌状部与至

少两个凸销连接,所述至少两个凸销适合于将所述活门锁定在所述电动刷的上方。以这种方式,活门容易从吸头上解锁,并且凸销的存在允许活门在吸头上的最佳定位。

[0015] 本发明的第二方面涉及一种吸尘器的吸头,所述吸尘器的吸头包括上述的进入活门,并且所述进入活门相对于所述吸头可拆卸。

[0016] 这种吸头允许具有总是与该吸头集成的清理工具。

[0017] 根据本发明的一个实施方式,所述吸头包括主体,至少两个开口定位在所述主体上,并且所述开口适合于在所述吸尘器的吸头上将所述进入活门保持在锁定位置。以这种方式,这种吸头适合于集成活门,该活门包括如上所述的锁定装置。

[0018] 本发明的第三方面涉及一种吸尘器,所述吸尘器包括上述的吸头。

附图说明

[0019] 通过以下以非限定性示例方式且参照附图示出的具体实施方式给出的描述,将更好地了解本发明的目的、特征和优点,在附图中:

[0020] -图1是根据本发明的活门的附图;

[0021] -图2是根据一个实施变型例的活门的附图;

[0022] -图3是根据另一个实施变型例的活门的附图,

[0023] -图4是活门的俯视图。

具体实施方式

[0024] 如图1或图3所示,本发明涉及吸尘器的吸头3的进入活门1。该进入活门1允许触及如图3所示的吸尘器的吸头3的电动刷2。该电动刷2 相对于吸头3是可拆卸的。总是参照图3,所述进入活门1定位在吸头3 上。更确切地,进入活门1定位在电动刷2的上方,以便至少部分地覆盖电动刷2。当所述进入活门1定位在所述吸头3上时,所述进入活门1 包括锁定位置。根据本发明,所述进入活门1包括切割装置4。该切割装置的作用是当电动刷2被例如毛或头发阻塞时清理电动刷2。该切割装置 4可具有多种形状。根据本发明的且如图1所示的进入活门1包括薄片6,该薄片6在进入活门1的侧部上形成粗糙表面,并且薄片6包括切割端部7。薄片6还可包括两个切割端部(未示出)。通常,进入活门1限定一个平面,并且该薄片6大致位于进入活门1的该平面中。薄片6可以为任意形状,尤其是棱锥体形状,如图1所示。

[0025] 图2示出进入活门1的一个实施变型例。进入活门1包括突起部5,该突起部从进入活门1的一侧开始延伸。切割装置4集成在设置在该突起部5中的空腔102中,以便保护直接与地面接触的切割装置4或者与切割装置4接触的使用者。

[0026] 在图3和图4所示的进入活门1的另一个实施变型例中,切割装置4 定位在进入活门1一个端部处并且具有弯曲的形状,例如钩子的形状,以便提供拔除功能。还可具有切割薄片6,该切割薄片在其端部是弯曲的以便具有该拔除功能(未示出)。

[0027] 在如上所述的所有变型例中,进入活门1包括进入开口200,该进入开口200位于电动刷2的上方,以便当吸头3工作时电动刷2可与地面接触。

[0028] 如图4所示,进入活门1包括用于锁定(或解锁)的装置8。该锁定装置允许锁定(或解锁)位于如图3所示的电动刷2上方的进入活门1。为此,锁定装置8包括相对于进入活门1活动的舌状部9,并且该舌状部 9与至少两个凸销10连接,所述至少两个凸销适合于将进入

活门1锁定在电动刷2的上方。弹性元件也可集成在舌状部9上,以便将舌状部带回到其原始位置(未示出)。

[0029] 更加确切地,如图3和图4所示的舌状部9包括三个凸销10,所述三个凸销确保进入活门1的定位和锁定。在该实施例的情况中,进入活门1在进入活门上且相对于舌状部9的三个凸销10在另一侧还包括三个另外的相对的固定凸销100。这些固定凸销100并排工作以便确保进入活门1相对于地面的确定距离和平行度,这影响吸尘效率。为了消除进入活门1、舌状部和吸头之间的间隙,当进入活门1锁定在吸头上时,由如三元乙丙橡胶(EPDM)的无定形三聚物(terpolymères amorphes)制成的唇状部模制在进入活门1上。此外,该唇状部允许最佳化进入活门1的密封性并且允许克服由振动导致的声音损害。

[0030] 为此,如图3所示,吸头3包括底座或主体11,至少两个开口12定位在该主体上,并且这些开口被设置用于容纳舌状部9的凸销10,从而允许解锁或锁定电动刷2上方的进入活门1。这些开口12被定义尺寸以便使得凸销10通过,并且这些开口包括侧部101,当进入活门1锁定在吸头3上时,凸销抵靠在该侧部中。

[0031] 本发明还涉及一种吸尘器(未示出),该吸尘器包括如图3所示的吸头3。

[0032] 本发明按照以下所述方式工作。

[0033] 为了解锁吸头的活门,使用者应该驱动锁定装置8,以便使舌状部9沿着活门1平移。定位在舌状部9上的凸销10因此会在设置在吸头3上的开口12的对面移动。以这种方式,至少通过凸销10被保持抵靠开口12的侧部101的活门1从吸头3被释放。

[0034] 一旦活门被释放,使用者可以用手抓住活门1的主体的大部分,以便将其用作握持机构。当电动刷2被阻塞时,使用者使用配备有切割装置4的活门1来清理用于物品的电动刷2,所述物品会在电动刷旋转时卡住电动刷。清理通过使用与拔除功能相结合的切割功能来实现或者简单地使用切割功能来实现。在这两种情况中,使用者使切割装置4沿着电动刷2移动。

[0035] 应理解的是,可以在不脱离由所附权利要求限定的本发明的范围的情况下,向本说明书中描述的本发明的实施方式赋予对本领域人员来说显而易见的各种变更和/或改进。

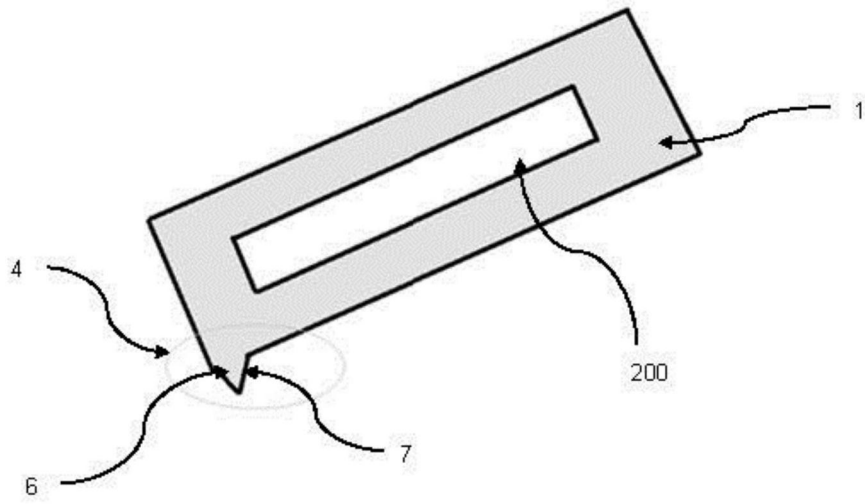


图1

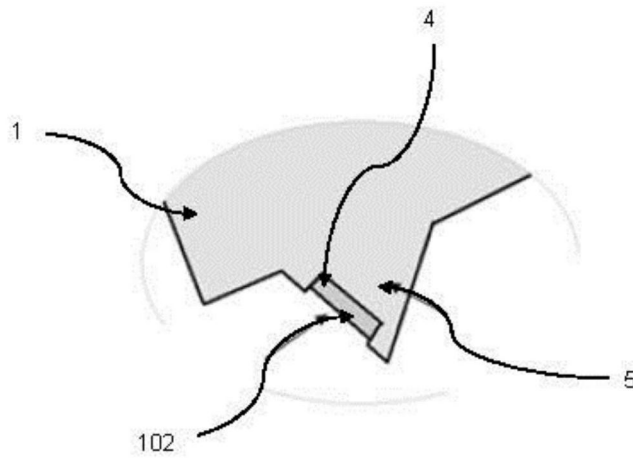


图2

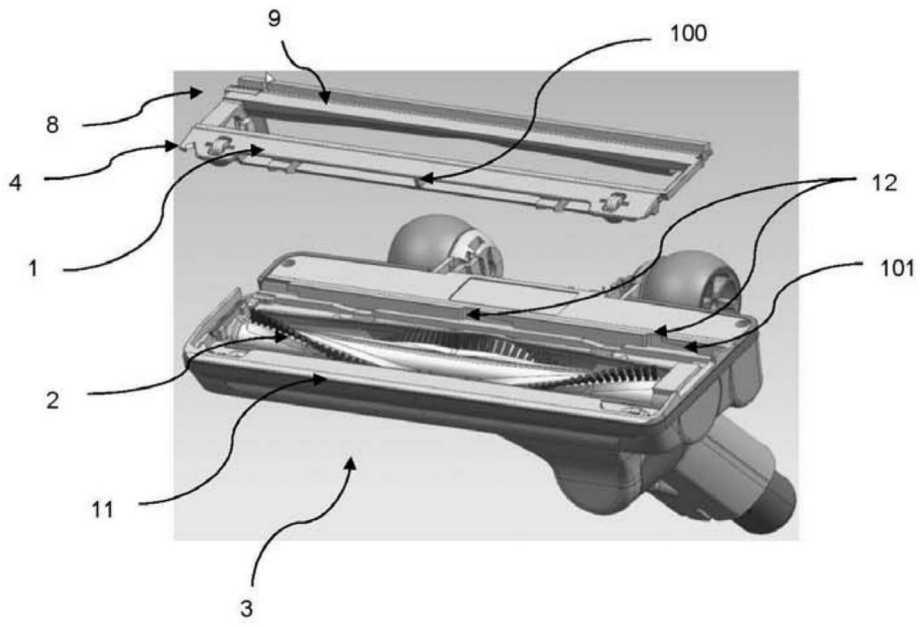


图3

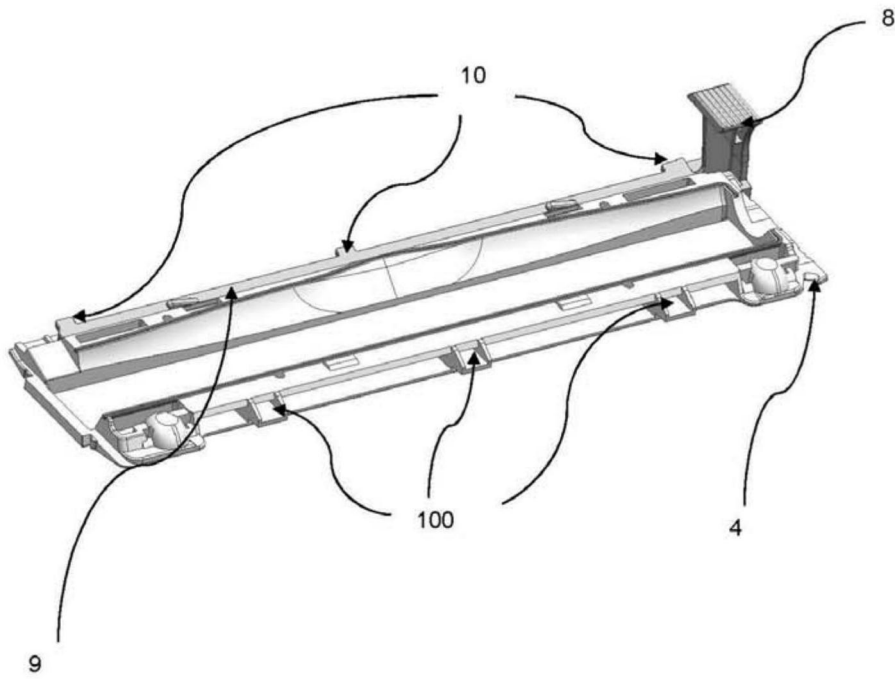


图4