

12 **EUROPÄISCHE PATENTANMELDUNG**

21 Anmeldenummer: **86115601.6**

51 Int. Cl.4: **E05D 7/04**

22 Anmeldetag: **11.11.86**

30 Priorität: **16.11.85 DE 3540766**

71 Anmelder: **Haps + Sohn GmbH & Co KG**
Industriestrasse 20
D-5620 Velbert 1(DE)

43 Veröffentlichungstag der Anmeldung:
27.05.87 Patentblatt 87/22

72 Erfinder: **Schniggenberg, Jürgen**
Kopfstrasse 12
D-4300 essen 11(DE)

64 Benannte Vertragsstaaten:
AT BE CH DE ES FR GB GR IT LI LU NL SE

74 Vertreter: **Weisse, Jürgen, Dipl.-Phys. et al**
Patentanwälte Dipl.-Phys. Jürgen Weisse
Dipl.-Chem. Dr. Rudolf Wolgast Bökenbusch
41 Postfach 11 03 86
D-5620 Velbert 11 Langenberg(DE)

68 Veröffentlichungstag des später veröffentlichten
 Recherchenberichts: **21.10.87 Patentblatt 87/43**

54 **Justierbares Tür- oder Fensterband.**

57 Es wird ein justierbares Tür- oder Fensterband beschrieben, welches eine gradlinige Verstellung der Schwenkachse relativ zu dem Türrahmen in einer zur Ebene des Türrahmens senkrechten Richtung und relativ zu der Tür in einer zur Ebene der Tür parallelen Richtung gestattet. Zu diesem Zweck sind in den Bandblättern zueinander gekreuzt angeordnete längliche Durchbrüche (16; 24) vorgesehen, in denen je eine Lagerbuchse (26; 30) durch Axialnuten (40; 42) und Axialrippen (48, 50) in verschiedenen Stellungen halterbar ist.

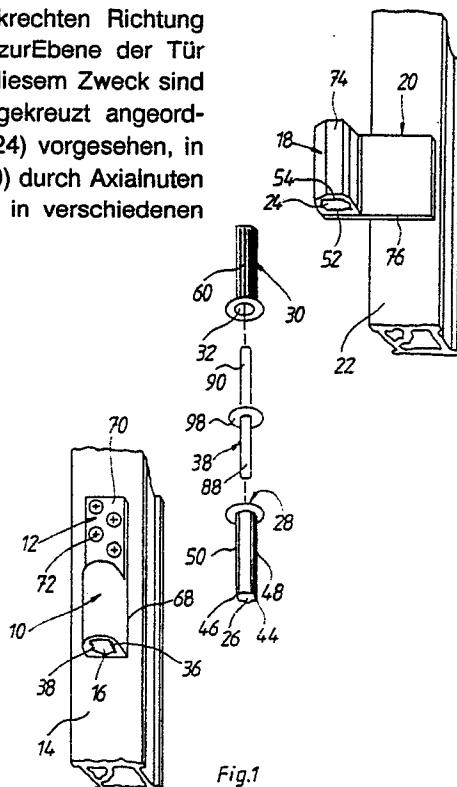


Fig.1



| EINSCHLÄGIGE DOKUMENTE | | | |
|--------------------------------------------------------------------------------------------------------------------------------------------------------------------------------------------------------------------------------------------------------------------------------------------------------------------------------------------------------------------------------------------------------------------------------------------------------------------------------------------------------------------------------------------------------------------------------------------------------------------------------------------------------------------------|-------------------------------------------------------------------------------------|-------------------------------------------|-------------------------------------------|
| Kategorie | Kennzeichnung des Dokuments mit Angabe, soweit erforderlich, der maßgeblichen Teile | Betrifft Anspruch | KLASSIFIKATION DER ANMELDUNG (Int. Cl. 4) |
| D, Y | DE-U-7 220 245 (VEREINIGTE BAUBESCHLAG FABRIKEN) * Seite 7, Schutzanspruch 1 * | 1 | E 05 D 7/04 |
| Y | FR-A-2 145 891 (SIRI) * Seite 3, Zeilen 28-40; Figuren 7-10 * | 1 | |
| A | | 2 | |
| A | FR-A-2 230 223 (STERNER) * Seite 4, Zeilen 22-27; Figur 4 * | 2, 3, 4 | |
| | | | RECHERCHIERTER SACHGEBIETE (Int. Cl. 4) |
| Der vorliegende Recherchenbericht wurde für alle Patentansprüche erstellt. | | | |
| Recherchenart DEN HAAG | | Abschlußdatum der Recherche 05-08-1987 | |
| | | Prüfer NEYS B. G. | |
| <p>KATEGORIE DER GENANNTEN DOKUMENTE</p> <p>X : von besonderer Bedeutung allein betrachtet Y : von besonderer Bedeutung in Verbindung mit einer anderen Veröffentlichung derselben Kategorie A : technologischer Hintergrund O : nichtschriftliche Offenbarung P : Zwischenliteratur T : der Erfindung zugrunde liegende Theorien oder Grundsätze</p> <p>E : älteres Patentdokument, das jedoch erst am oder nach dem Anmeldedatum veröffentlicht worden ist D : in der Anmeldung angeführtes Dokument L : aus andern Gründen angeführtes Dokument</p> <p>& : Mitglied der gleichen Patentfamilie, übereinstimmendes Dokument</p> | | | |

