

(19)
(12)

(KR)
(Y1)

(51) 。 Int. Cl. 7
A63G 9/00

(45)
(11)
(24)

2003 05 23
20-0314327
2003 05 13

(21) 20-2003-0004039
(22) 2003 02 11

(73) 422-10 2 301

(72) 422-10 2 301

(74)

가 :

(54) 가

가 , 가 가

가 (10) , (10) .
(40) (30) , (30) (50)

1

, , , , ,

1

2

3 1 A-A

(10) : (11,11a) :

(12) : (13) :

(14,32b) : (13a) :

(20) : (30) :

(31) : 1 (31a)(32a) :

(32) : 2 (32c) :

(40) : (41) : 1

(42) : 2 (41a)(42a) :

(42b) : (43) :

(50) : (60) :

(70) : (100) :

가

,

가

가

.

,

가

,

,

가

가

,

가

가

가

가

.

,

가

가

가

,

1 , 2 , 3 1 A-A

(10), (10) , (10) 가 (100) , 2 (20) , (30) , (30) (60) (40) , (40) 가 (50), (30) , (50)

(10) (10) (11) , (11) (20) (30) (12)

(10) (13) (13) (13a)

(30) 1 (31)가 (10) , 1 (31) 2 (32)가

(32) 1 (31) (31a) , 2 2 (32) (32a) (31a,32a) (32b) 2 (32) 2 (40) (32c)

(13) 1 (31) (13a) (11a) (14) (70) , (70)

(40) (41a)가 1 (41) , 1 (41) (42b)가 (42a)가 2 (42)

(43) 1, 2 (41,42) (50) (43) (50)

(20) (40)

(32) (32c) 1, 2 (41,42) (10) (20) , 2 (51) (43) (50) (41,42) (50)

(30) 2 (32)가 1 (31)

(20) (10)가 (11) , (40)

(60) (100) (50)

가 , 가가

가 가 .

(57)

2 1. (10), (10)
 (20) ,
 , (10) . 가 (30) ,
 , (30) (11a) (14) (70) ,
 , (30) (40) ,
 , (40) (50), (50) (60)
 가 .

1 2. , (10) (11) (11) (30)
 , (10) (11) (13) , (13) (20) (13a) (12)
) 가 , .

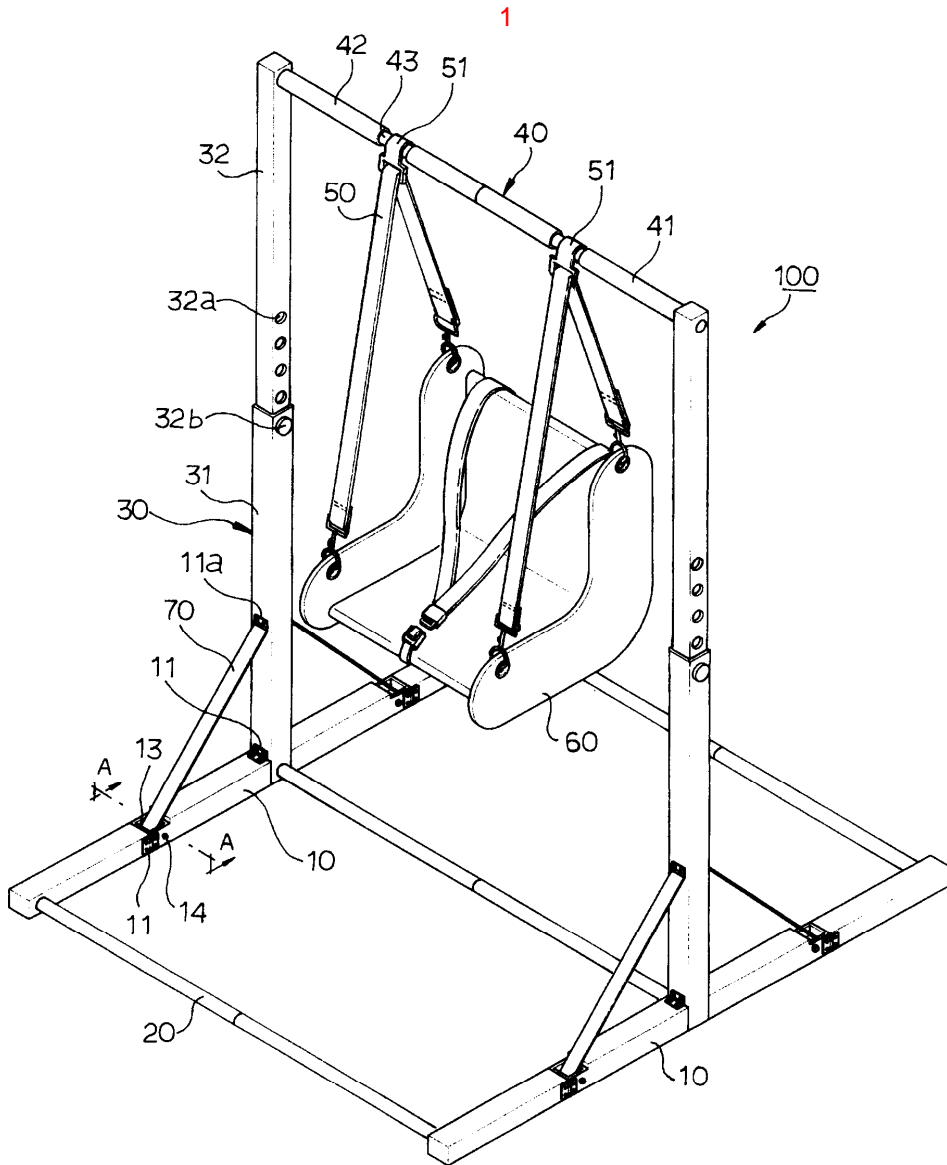
1 3. , (30) 1 (31)가 (10) , 1 (31) 가
 . 2 (32)가

3 4. , 1 (31) (31a) , 2 2 (32) . (32a)
 , (31a,32a) (32b) 2 (32) 가 , 2 (32)
 (40) (32c) 가

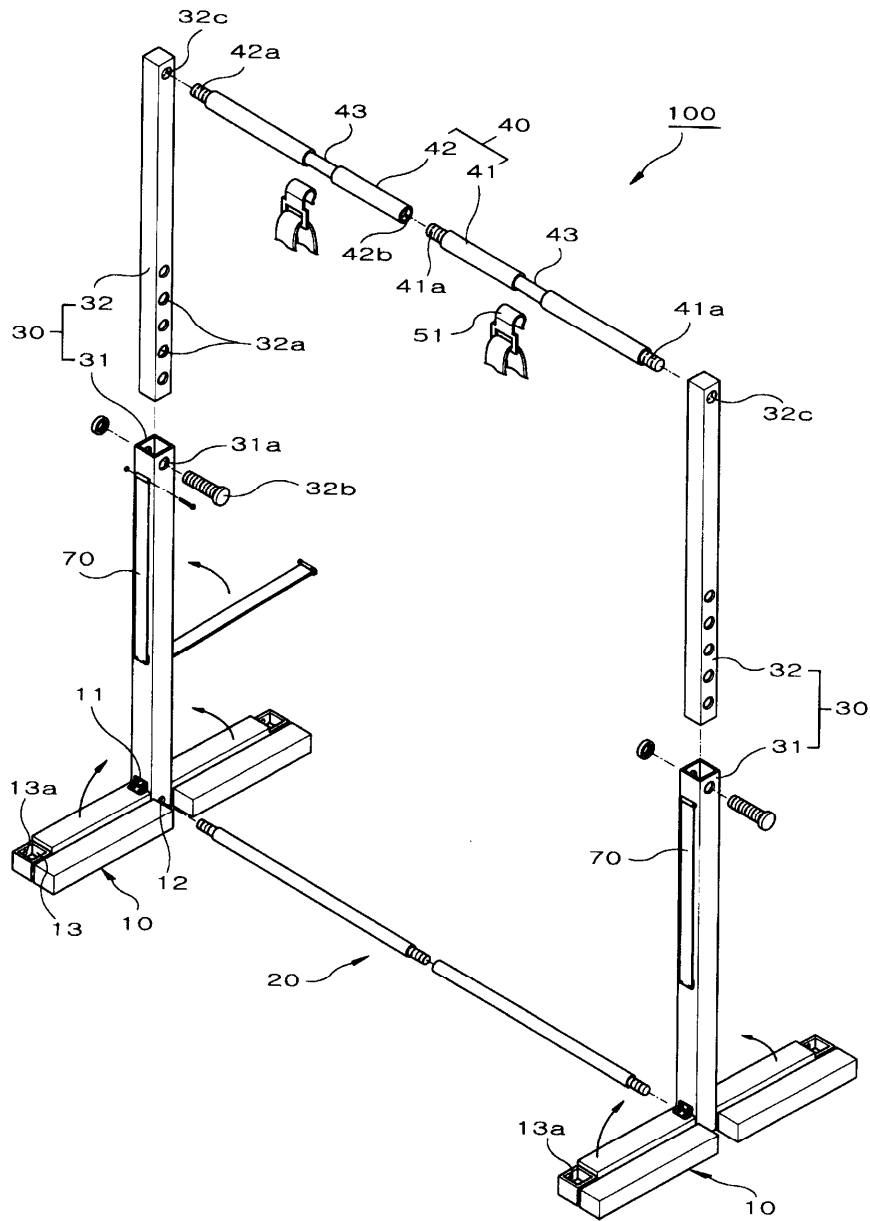
1 5. , (40) (41a)가 1 (41) , 1 (41)
 , (42b)가 (42a)가 2 (42) 1, 2
 (41,42) (50) (43)가 가

6.

1 ,
 , (70) 1 (31) (11a) , 가 (10)
 (13) (13a) (14)



2



3

