

(19)
(12)

(KR)
(Y1)

(51) 。 Int. Cl.7
A41D 20/00

(45)
(11)
(24)

2004 02 18
20-0342603
2004 02 09

(21) 20-2003-0036909
(22) 2003 11 26

(73) 898-3

(72) 898-3

(74)

:

가 :

(54) 가

가 (10) , (21;) (12;) (11)
(20) , (22)

(10) (11) (12;) (11) (10) ,
(30)

가

가 .

1 ,
2 ,
3 ,
4 .

* *
1 --- , 10 --- ,
12 --- , 20 --- ,
21 --- .

가 가 .
4
가 , 가 ,
가 .

가 가 , 가

1 (21; (12;) (22) (11) (20) (10) ,

(12) (20) (loop) (hook)

(11)

(12) (10) (20) (20)가 (10)

(20)가 (1) (22) (20) (21)

(20)

3 (12;) (11) 가 (10) (2)가 (30)가 (2)

가

(12) (30) (loop) (hook)

(2) (1)

가

가

(57)

1.

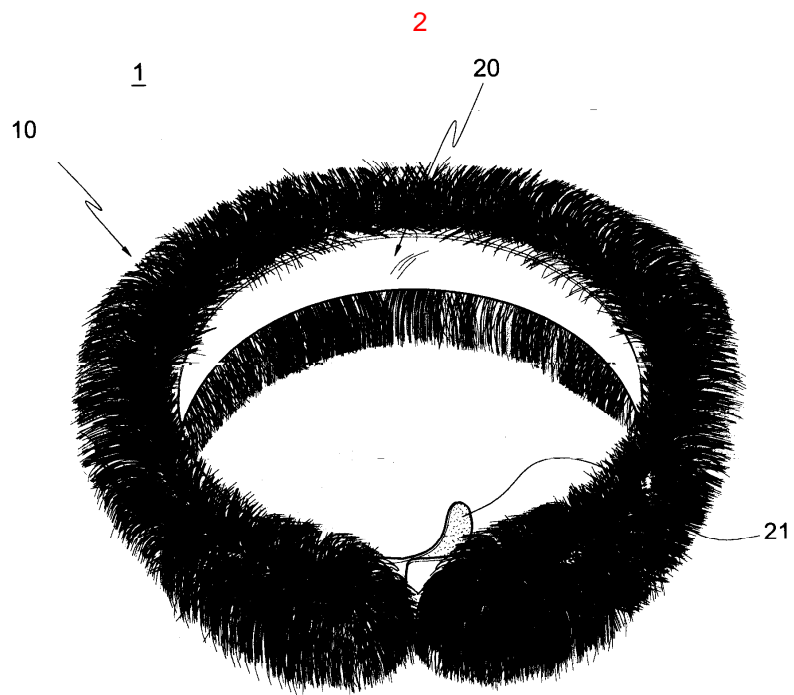
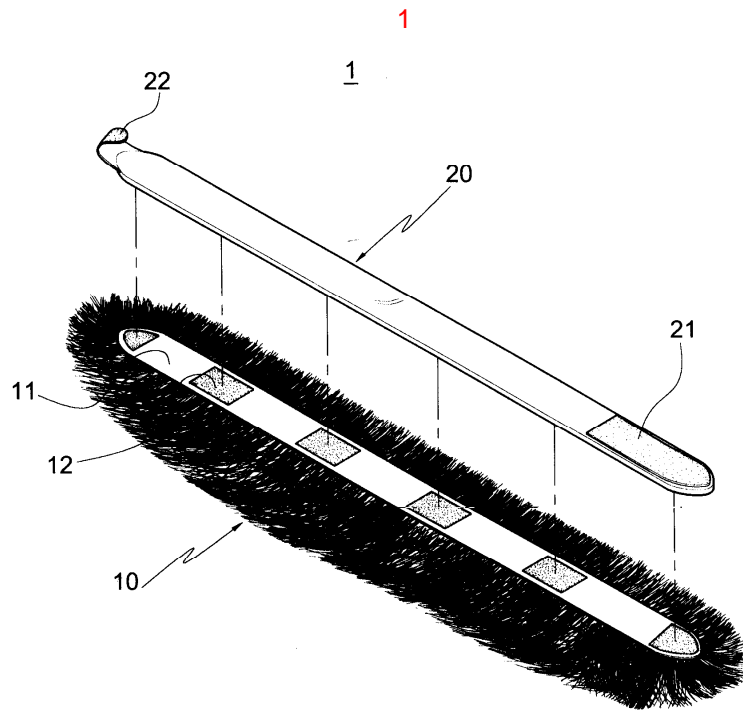
(21; (12;) (22) (11) (20) (10) ,

가

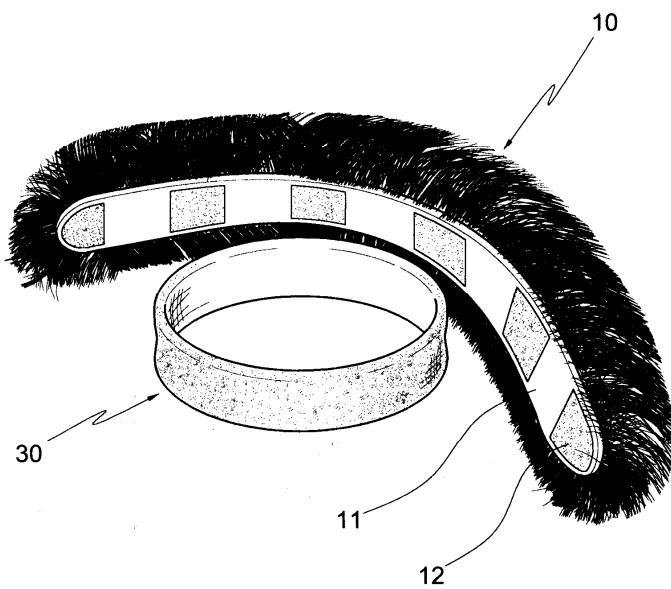
2.

(10) (11) (12;) (11) (10) , (30)

가



3



4

