

(19)대한민국특허청(KR)
(12) 등록실용신안공보(Y1)

(51) 。 Int. Cl.⁷
A47G 1/06

(45) 공고일자 2005년10월04일
(11) 등록번호 20-0397351
(24) 등록일자 2005년09월26일

(21) 출원번호 20-2005-0018868
(22) 출원일자 2005년06월29일

(73) 실용신안권자 심현춘
서울 성동구 용답동 42-2(23/5)

(72) 고안자 심현춘
서울 성동구 용답동 42-2(23/5)

(74) 대리인 황병도

기초적요건 심사관 : 방승훈

(54)시계 또는 액자로 사용할 수 있는 프레임

요약

가. 청구범위에 기재된 고안이 속하는 기술분야.

본 고안은 시계, 사진이나 그림 및 자수 등 내입되는 그림을 외부와 차단된 상태로 보관 가능하여 제품의 수명이 오래가며 심미감이 뛰어난 프레임을 제공하기 위한 것이다.

나. 고안이 해결하려는 기술적 과제.

종래의 일반적인 액자는 사각 또는 원형을 이루는 프레임 내부에 유리를 장착한 후 유리의 배면에 사진이나 그림, 자수 등을 마감재로 마감하여 벽이나 테이블 위에 올려놓고 감상할 수 있도록 한 것이고, 시계의 경우에는 사진 그림을 제거한 후 무브먼트를 넣어 벽면에 걸어놓고 볼 수 있도록 한 것이다.

그러나 이는 그저 단순한 형태의 액자틀로 이루어져 있어 심미감이 떨어지고 기능적이지 못해 실용성이 없는 문제점과 내부에 내입되는 그림이 외부에 노출되어 때가 타게 되는 문제점이 있는 것이다.

다. 고안의 해결방법의 요지.

내용물의 투시가 가능한 투명한 투시창(2)을 무브먼트를 결합한 프레임 몸체(6)에 십자수와 같은 그림(8)이 사이에 끼워 지게 결합 구성하고, 상기 투시창(2)과 프레임 몸체(6)의 외주 사방으로 천공된 구멍(20)을 관통하여 고정구(4)를 설치하여 상기 고정구(4)에 간격유지구(10)를 설치하고, 상기 고정구(4)를 내부가 보이는 투명한 재질로 된 보호창(12)에 천공된 구멍(20a)을 관통하여 보호창의 외부로 돌출 된 고정구(4)에 고정너트(16)를 결합하여 된 것이다.

라. 고안의 중요한 용도

사진 또는 액자로 사용가능한 프레임.

대표도

도 1

명세서

도면의 간단한 설명

도 1은 본 고안의 분해사시도.

도 2는 본 고안의 시계로 사용하는 상태의 사시도.

도 3은 본 고안의 액자로 사용하는 상태의 사시도.

<도면의주요부분에대한부호의설명>

2: 투시창 4: 고정구

6: 프레임몸체 10: 간격유지구

12: 보호창

고안의 상세한 설명

고안의 목적

고안이 속하는 기술 및 그 분야의 종래기술

본 고안은 생활속의 소품인 시계 또는 액자로 사용할 수 있는 다용도 프레임에 관한 것으로, 더욱 상세하게는 시계, 사진이나 그림 및 자수 등 내입되는 그림을 외부와 차단된 상태로 보관 가능하여 제품의 수명이 오래가며 심미감이 뛰어난 프레임을 제공하기 위한 것이다.

통상 액자는 회화를 감상하기 위하여 그 보호와 장식을 겸해 사용되는 틀로서 작품을 벽면에서 독립된 공간으로 부각시켜 감상자의 시선을 집중시킴과 동시에 다른 실내장식과 연관시켜 환경과 조화를 이루게 하는 기능을 지니고 있다.

또한 시계는 시각을 나타내거나 시간을 측정하는 장치로 벽면 등에 부착하여 사용자가 쉽게 볼 수 있도록 한 것이다.

종래의 일반적인 액자는 사각 또는 원형을 이루는 프레임 내부에 유리를 장착한 후 유리의 배면에 사진이나 그림, 자수 등을 마감재로 마감하여 벽이나 테이블 위에 올려놓고 감상할 수 있도록 한 것이고, 시계의 경우에는 사진 그림을 제거한 후 무브먼트를 넣어 벽면에 걸어놓고 볼 수 있도록 한 것이다.

그러나 이는 그저 단순한 형태의 액자틀로 이루어져 있어 심미감이 떨어지고 기능적이지 못해 실용성이 없는 문제점이 있는 것이다.

또한 시계의 경우 내부에 각종 장식 일 예로 들면 십자수와 같은 그림을 설치하여 시계로서는 물론 액자로서의 기능을 하나 십자수와 같은 그림을 설치할 경우 십자수가 외부로 노출되어 장시간 사용시 먼지 등 때가 타게되어 지저분하게 되는 경향이 있는 것이다.

고안이 이루고자 하는 기술적 과제

본 고안은 상기한 종래의 문제점을 해결하기 위하여 안출한 것으로서, 본 고안의 목적은 사진이나 그림 및 자수 시계 등을 선택적으로 위치시켜서 사용하도록 함과 동시에 십자수와 같은 그림의 설치시 투명한 투시창을 이용하여 그림에 밀착하여 덧대 십자수와 같은 그림이 때가타는 것을 보호하고 투시창에 간격 유지구로 투명한 보호창을 일정간격 유지하여 설치함으로써 시침 및 분침을 외부로부터 보호할 수 있도록 한 다용도로의 활용이 가능한 프레임의 제공함을 목적으로 한다.

상기한 목적을 달성하기 위한 본 고안은 투시가 가능하도록 한 투명한 아크릴 또는 유리로 된 투시창을 시계를 결합한 프레임 몸체에 그림을 밀착하여 결합하고 이 프레임 몸체의 전방에 간격유지구와 고정구로 투명한 아크릴 또는 유리등의 보호창을 설치한 것을 특징으로 한다.

고안의 구성 및 작용

이하 첨부된 도면을 참조하면서 본 고안에 따른 바람직한 실시예를 상세히 설명한다. 우선, 각 도면을 설명함에 있어, 동일한 구성 요소들에 한해서는 비록 다른 도면상에 도시되더라도 가능한 한 동일한 참조부호를 갖는다.

도 1은 본 고안의 분해사시도, 도 2는 본 고안의 시계로 사용하는 상태의 사시도, 도 3은 본 고안의 액자로 사용하는 상태의 사시도이다.

첨부도면을 참조하여 본 고안을 상세히 설명하면 먼저, 도 1을 참조하면 본 고안의 시계, 액자로 사용 가능한 프레임은 내용물의 투시가 가능하도록 투명한 아크릴 또는 유리로 구성되는 투시창(2)을 무브먼트를 결합한 프레임 몸체(6)에 십자수와 같은 그림(8)이 사이에 끼워지게 덧대 그림을 보호하도록 구성하고, 상기 투시창(2)과 프레임 몸체(6)의 외주 사방으로 천공된 구멍(20)을 관통하여 고정구(4)를 설치하여 상기 고정구(4)에 간격유지구(10)를 설치하고, 상기 고정구(4)를 내부가 보이는 투명한 재질로 된 보호창(12)에 천공된 구멍(20a)을 관통하여 보호창의 외부로 돌출된 고정구(4)에 고정너트(16)를 결합하여 구성된 것이다.

이때 간격유지구(10)는 시침과 분침이 회전될 수 있도록 적당한 높이를 갖는 것으로 설치하며 투시창의 외주면으로는 다양한 색상으로 띠 상으로 인쇄하거나 또는 별도의 인쇄판(14)을 프레임 몸체와 투시창의 사이에 끼워넣는다.

또한 시계로 사용할 경우에는 무브먼트의 시침과 분침이 관통할 수 있도록 투시창을 중앙에 구멍을 천공하며 액자로 사용할 경우에는 프레임몸체에 결합된 무브먼트를 분해하고 투시창에 구멍을 천공하지 않으면 되는 것이다.

상기와 같은 본 고안은 시계 또는 액자로 공급되어지며 시계로 사용시에는 무브먼트가 결합된 프레임 몸체(6)에 십자수와 같은 그림을 적층한 후 그림의 상면에 투시창(2)을 덧대고 프레임 몸체(6)의 배면에서 고정구(4)를 관통시켜 노출된 고정구에 간격유지구를 끼워 놓은 후 보호창을 적층하여 고정너트를 결합하여 벽면 소정위치에 걸어두면 된다.

시계를 보다가 액자로 사용시에는 프레임 몸체(6)와 투시창 및 보호창을 결합한 고정너트를 풀러 투시창과 보호창을 분리한 후 그림 또는 십자수 등을 집어넣은 후 중앙에 구멍이 천공되지 않은 투시창을 끼워주면 된다.

한편 프레임은 소형 또는 대형등 원형 사각등 사용자가 원하는 크기로 제작 가능하며 소형일 경우 시계추로도 사용가능하며 시계추로의 사용시에는 전술한 구조와 마찬가지로 구성하여 사용하면 되는 것이다.

고안의 효과

이상과 같이 본 고안은 십자수나 그림을 외부와 차단된 상태로 보관하여 먼지나 오물이 묻는 것을 방지하여 제품을 더욱 오래 사용할 수 있으며 시계 또는 액자등 사용자가 원하는 상태로 조합하여 사용이 가능한 것이다.

(57) 청구의 범위

청구항 1.

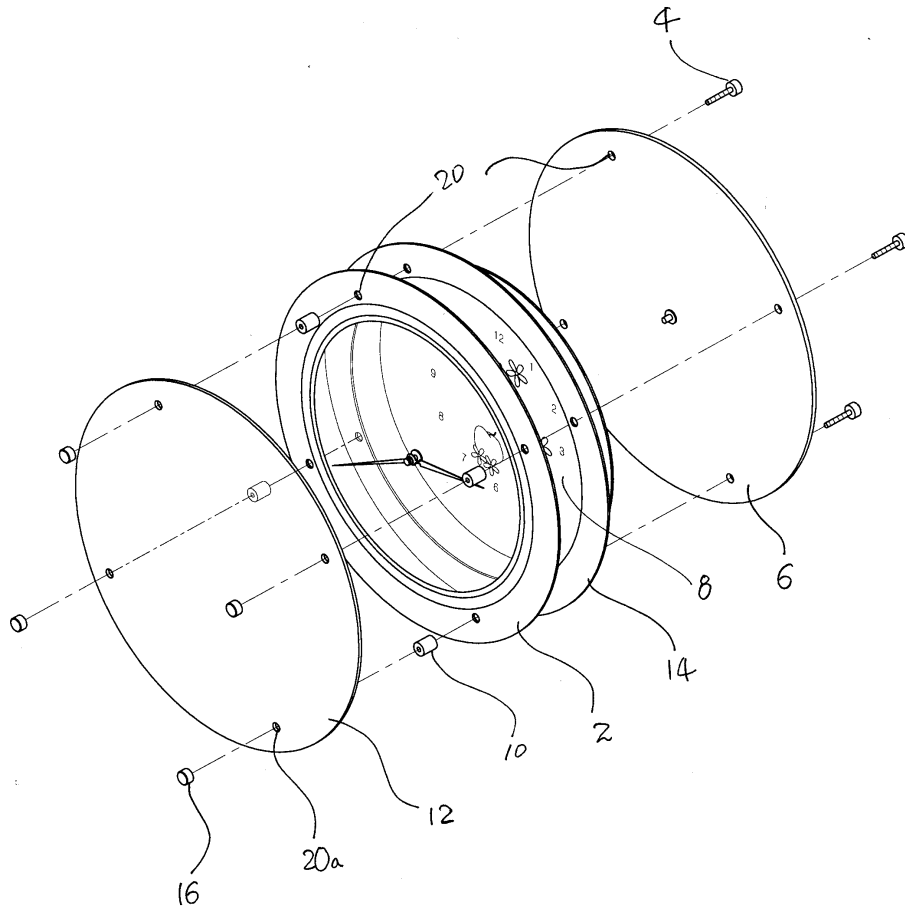
내용물의 투시가 가능하도록 투명한 아크릴 또는 유리로 구성되는 투시창(2)을 무브먼트를 결합한 프레임 몸체(6)에 십자수와 같은 그림(8)이 사이에 끼워지게 결합 구성하고, 상기 투시창(2)과 프레임 몸체(6)의 외주 사방으로 천공된 구멍(20)을 관통하여 고정구(4)를 설치하여 상기 고정구(4)에 간격유지구(10)를 설치하고, 상기 고정구(4)를 내부가 보이는 투명한 재질로 된 보호창(12)에 천공된 구멍(20a)을 관통하여 보호창의 외부로 돌출 된 고정너트(16)를 결합하여 구성된 것을 특징으로 하는 시계 또는 액자로 사용할 수 있는 프레임.

청구항 2.

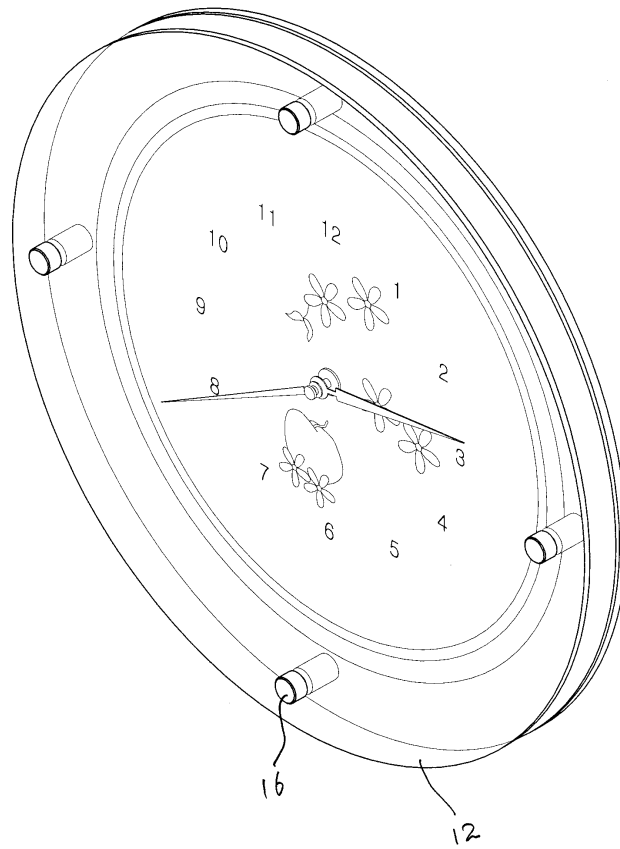
제 1항에 있어서, 상기한 투시창과 프레임 몸체의 사이에 인쇄판을 설치한 것을 특징으로 하는 시계 또는 액자로 사용할 수 있는 프레임.

도면

도면1



도면2



도면3

