



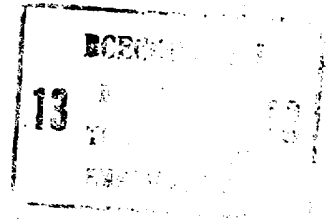
СОЮЗ СОВЕТСКИХ
СОЦИАЛИСТИЧЕСКИХ
РЕСПУБЛИК

(19) SU (11) 1360579 A3

(50) 4 В 22 D 41/10

ГОСУДАРСТВЕННЫЙ КОМИТЕТ СССР
ПО ДЕЛАМ ИЗОБРЕТЕНИЙ И ОТКРЫТИЙ

ОПИСАНИЕ ИЗОБРЕТЕНИЯ К ПАТЕНТУ



- (21) 2777211/22-02
(22) 18.06.79
(31) 916467
(32) 19.06.78
(33) US
(46) 15.12.87.Бюл. № 46
(71) Юсс Инджинирз энд Консалтантс
ИНК (US)
(72) Эри Пейдж Шарплэнд (US)
(53) 621,746.32 (088.8)
(56) Патент Великобритании
№ 1412289, кл. В 22 D 41/08, 1975.

(54) СКОЛЬЗЯЩИЙ ШИБЕРНЫЙ ЗАТВОР РАЗ-
ЛИВНОГО КОВША

(57) Изобретение относится к метал-
лургии. Цель - повышение надежности
работы элементов шиберного затвора.
Плиты шиберного затвора состоят из
нескольких состыкованных между собой
частей, заключенных в металлические
кожухи. В плитах установлены метал-
лопроводящие элементы, на наружной
поверхности которых выполнены коль-
цевые канавки, состыкованные с удер-
живающими фланцами, выполненными в
установочных отверстиях плит. Плос-
кости стыковки частей плит проходят
через центры установочных отверстий.
1 з.п. ф-лы, 9 ил.

(19) SU (11) 1360579 A3

Изобретение относится к металлургии.

Цель изобретения — повышение надежности работы элементов шиберного затвора.

На фиг. 1 представлен шиберный затвор, вид спереди; на фиг. 2 — то же, вид снизу; на фиг. 3 — разрез А-А на фиг. 2; на фиг. 4 — разрез Б-Б на фиг. 2; на фиг. 5 — разрез В-В на фиг. 3; на фиг. 6 — схема сборки верхней плиты; на фиг. 7 — 9 то же, варианты.

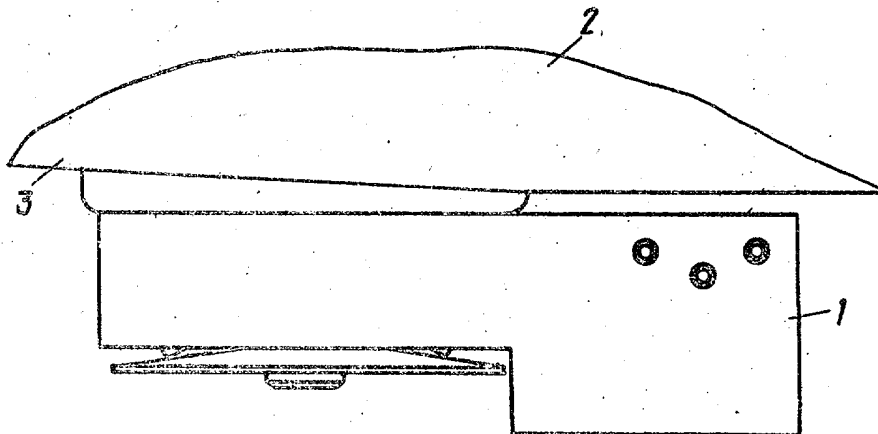
Скользкий шиберный затвор содержит корпус 1, расположенный под разливочным ковшом 2 и соединенный с его дном 3 посредством соединительных элементов 4. В корпусе 1 расположены верхняя 5 и нижняя 6 плиты, каждая из которых выполнена из частей и заключена в металлический кожух 7 и 8 соответственно. В отверстиях верхней плиты 5 установлены вставки 9 и 10 с кольцевыми канавками 11. Верхняя плита 5 состоит из частей 12 и 13, плоскость разъема которых проходит через отверстия, в которых установлены вставки 9 и 10. В отверстиях выполнены удерживающие фланцы 14 для стыка с канавками 11. В отверстиях нижней плиты 6 установлены разливочные насадки 15, крепления которых выполнены аналогично креплению вставок 9 и 10 верхней плиты 5. Насадки 15 могут иметь съемные продолжения 16, соединяемые с ними байонетным зажимом. Нижняя плита связана с приводом 17 вращения. Кожух 8 нижней плиты 6 размещен в съемном корпусе 18.

Изобретение обеспечивает быструю замену изношенного элемента шиберного затвора, что повышает надежность его работы.

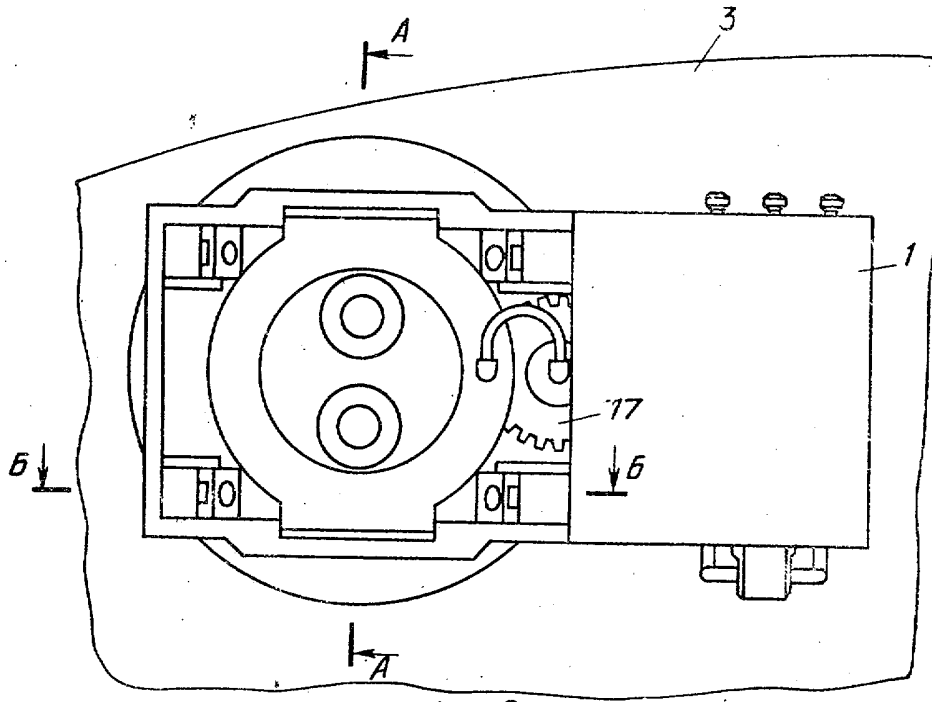
Ф о р м у л а и з о б р е т е н и я

1. Скользящий шиберный затвор разливочного ковша, содержащий корпус с элементами его крепления к дну ковша, заключенные в металлические кожухи и собранные из огнеупорных частей верхнюю и нижнюю плиты, в верхней из которых выполнено отверстие, совмещенное с отверстием ковша, а в нижней — выпускные отверстия, механизм поворота нижней плиты и защелки для скрепления плит, отличающийся тем, что, с целью повышения надежности работы элементов шиберного затвора, он снабжен установленной в отверстии верхней плиты вставкой с центральным отверстием и установленными в выпускных отверстиях нижней плиты разливочными насадками, огнеупорные части плит состыкованы между собой по плоскостям, проходящим через центры отверстий в плитах, при этом в отверстиях выполнены удерживающие фланцы, а в разливочных насадках и вставке — кольцевые канавки для стыка с удерживающими фланцами.

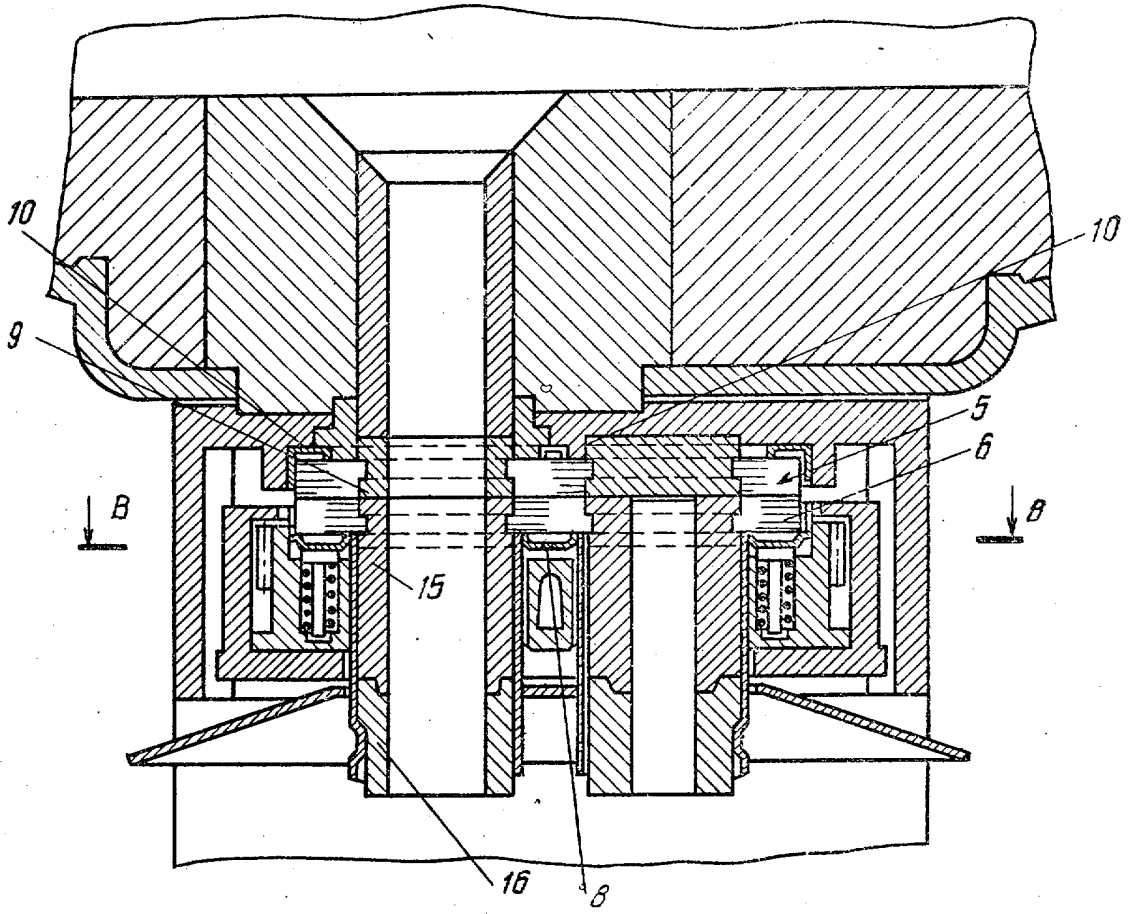
2. Затвор по п. 1, отличающийся тем, что он снабжен съемным продолжением разливочного насадка, состыкованным с кожухом нижней плиты байонетным соединением.



фиг. 1



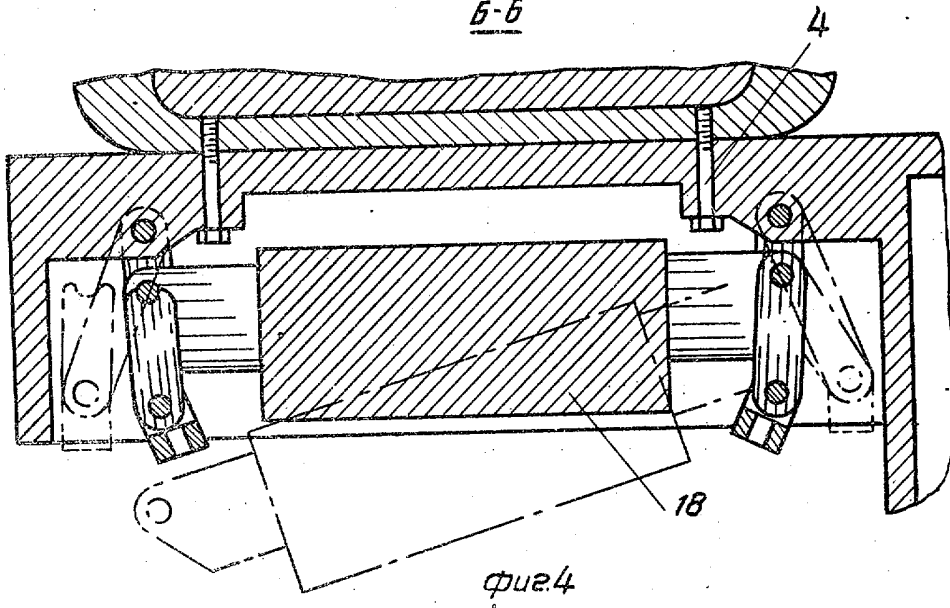
Фиг. 2
A-A.



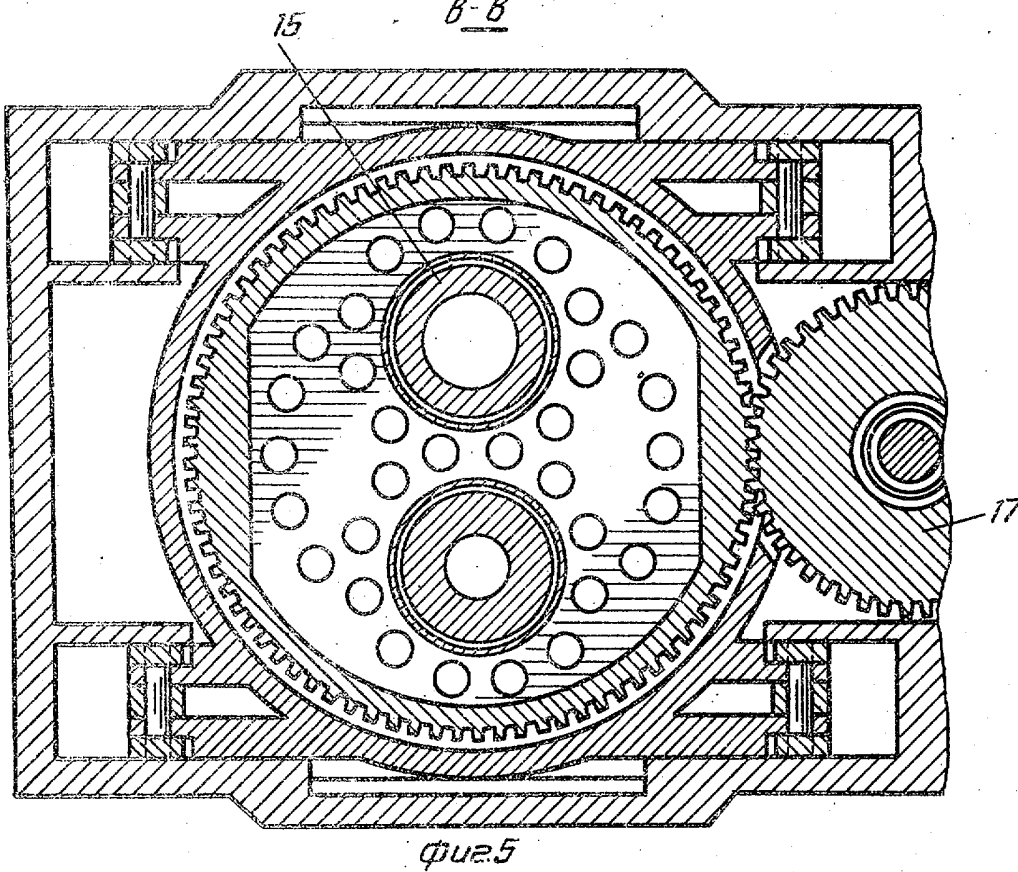
Фиг. 3

1360579

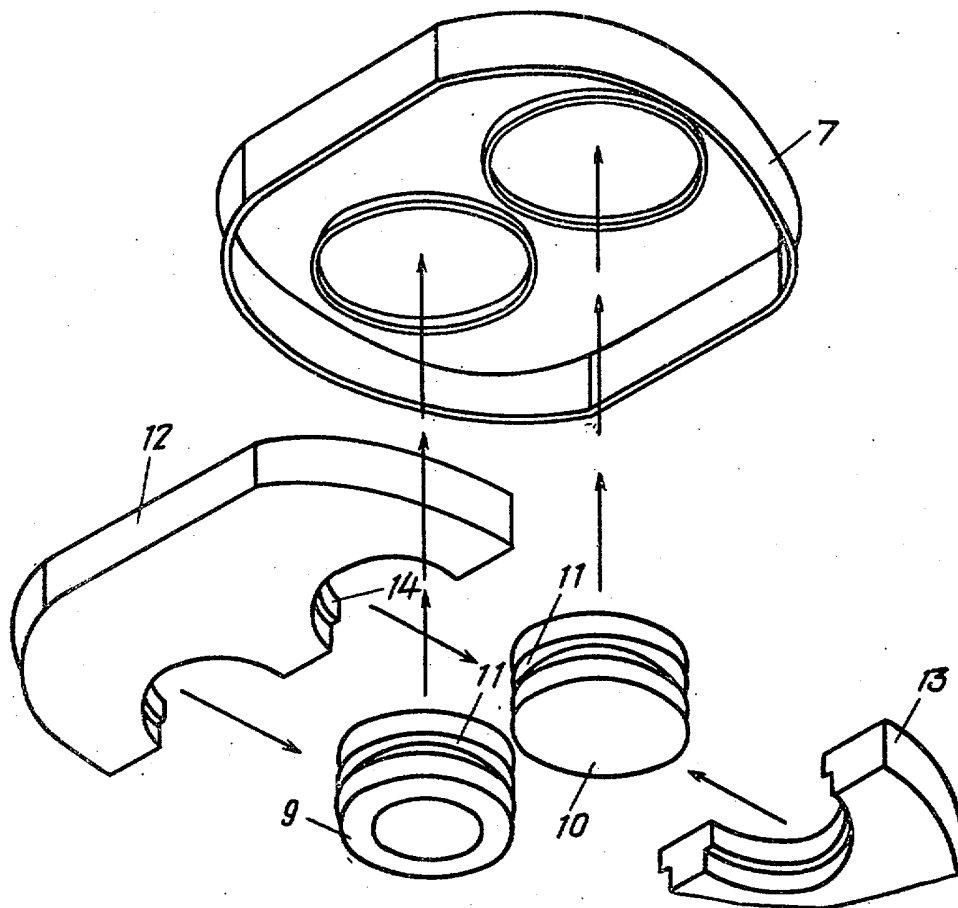
Б-б



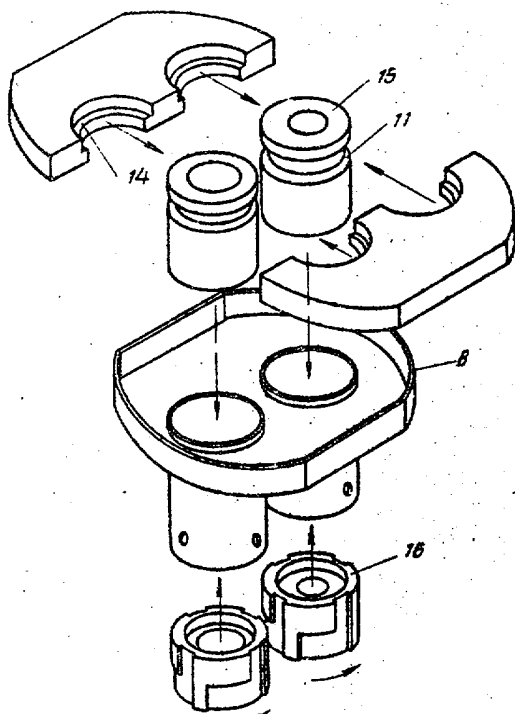
Б-Б



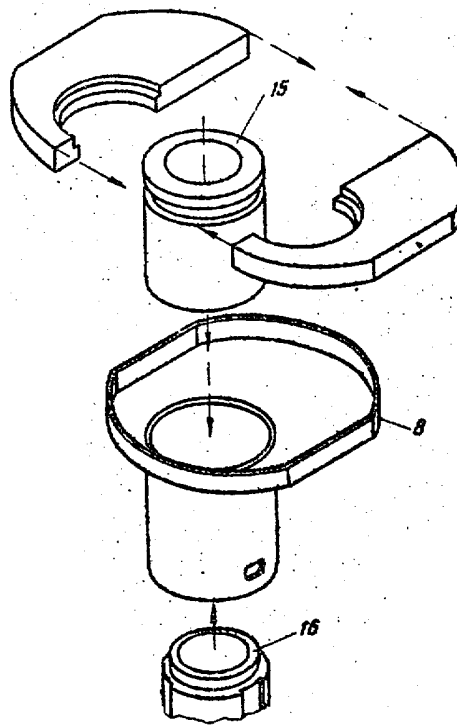
1360579



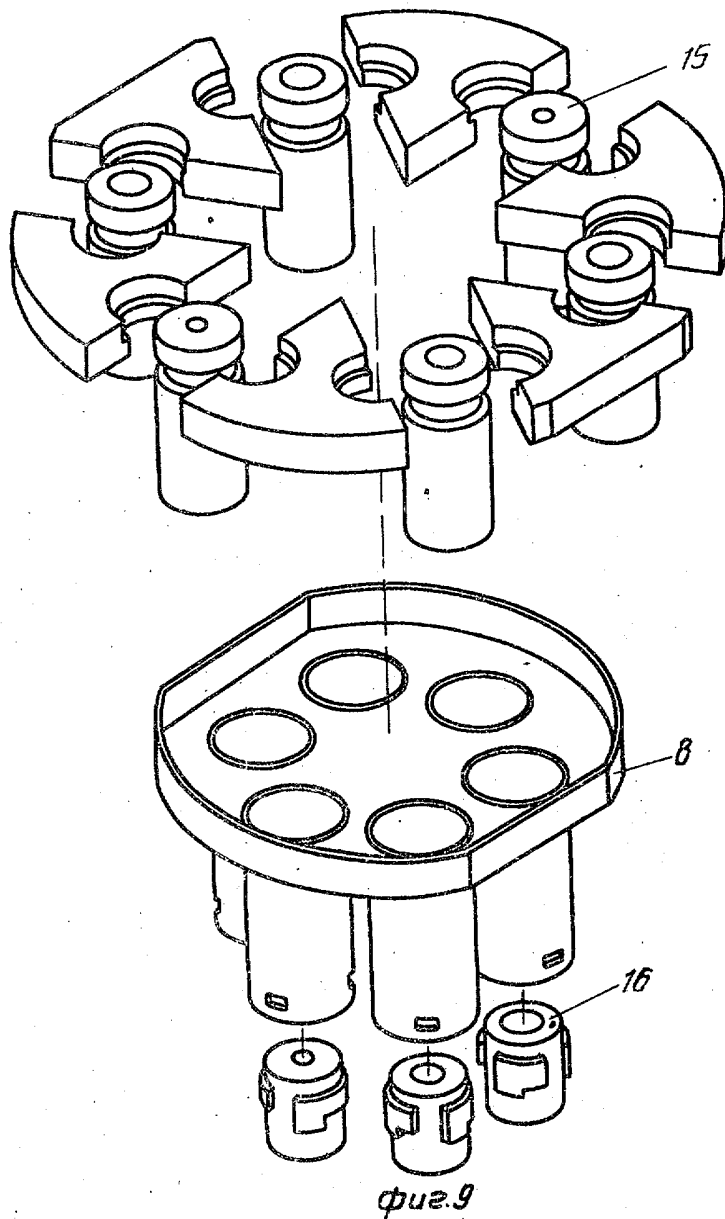
Фиг. 6



Фиг. 7



Фиг. 8



Редактор М. Келемеш Составитель В. Мальцев Корректор М. Демчик
Техред М. Ходанич

Заказ 6165/57 Тираж 741 Подписное

ВНИИПИ Государственного комитета СССР
по делам изобретений и открытий
113035, Москва, Ж-35, Раушская наб., д. 4/5

Производственно-полиграфическое предприятие, г. Ужгород, ул. Проектная, 4