

[19] 中华人民共和国国家知识产权局

[51] Int. Cl.
A47G 29/12 (2006.01)



[12] 实用新型专利说明书

专利号 ZL 200820034882.3

[45] 授权公告日 2009年1月28日

[11] 授权公告号 CN 201185834Y

[22] 申请日 2008.4.21

[21] 申请号 200820034882.3

[73] 专利权人 李明

地址 221008 江苏省徐州市鼓楼区徐州人家
白云南区16号1单元101室

[72] 发明人 李明

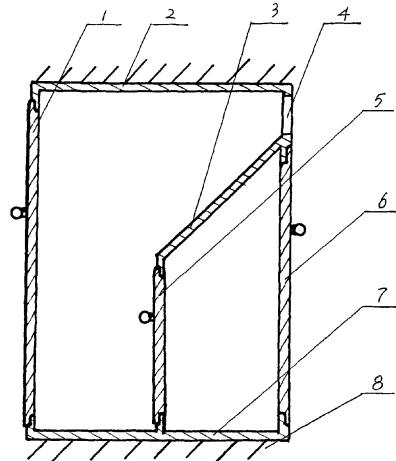
权利要求书1页 说明书2页 附图1页

[54] 实用新型名称

多功能传递箱

[57] 摘要

本实用新型涉及一种室内外传递各种物件的传递箱，尤其是一种多功能传递箱。该箱有一个方形的箱体，箱体前后各安装有向外箱开的室外门及室内门；在箱体的正前上方，有一道横向的开口为投递口，顺着投递口向箱内下方，斜向的安装一面可使信件滑下的滑板，滑板与下方的箱体之间，安装一面向后开的箱中门，可使人们从室内取物；该箱体整体的安装在墙体中间，室内门在室内，室外门在室外。该多功能传递箱，结构简单易行，使用方便，整洁美观，特别适宜各家各户的房屋使用。



1. 多功能传递箱, 该箱包括室内、外门(1、6)、箱体(2、7)、箱中门(5)及滑板(3)四部分; 其特征是: 该箱有一个方形的箱体(2、7), 箱体(2、7)前后各安装有向外箱开的室外门(6)及室内门(1); 在箱体(2、7)的正前上方, 有一道横向的开口为投递口(4), 顺着投递口(4)向箱内下方, 斜向的安装一面可使信件滑下的滑板(3), 滑板(3)与下方的箱体(7)之间, 安装一面向后开的箱中门(5); 该箱体(2、7)整体的安装在墙体(8)中间, 室内门(1)在室内, 室外门(6)在室外。

2. 根据权利要求1所述的多功能传递箱, 其特征是: 该箱体(2、7)的宽度, 要与墙体(8)的内外表面平齐。

多功能传递箱

技术领域

本实用新型涉及一种室内外传递各种物件的传递箱，尤其是一种多功能传递箱。

背景技术

目前，居室外，为了递信件等物，多在门的两侧钉有投递箱、送奶箱之类的设施，待房主回家后，再拿钥匙打开取回，这种办法，不仅不够方便，并且还会破坏墙壁的整洁美观，对此，目前还没有很好的解决办法。

发明内容

为了克服目前居室外投递设施存在的缺点，本实用新型提供了一种多功能传递箱，该箱结构简单易行，使用方便，整洁美观，特别适宜居家使用。

本实用新型解决其技术问题所采用的具体方案是：该箱包括室内、外门、箱体、箱中门及滑板四部分；其特征是：该箱有一个方形的箱体，箱体前后各安装有向外箱开的室外门及室内门；在箱体的正前上方，有一道横向的开口为投递口，顺着投递口向箱内下方，斜向的安装一面可使信件滑下的滑板，滑板与下方的箱体之间，安装一面向后开的箱中门，可使人们从使室内取物；该箱体整体的安装在墙体中间，室内门在室内，室外门在室外。

使用时，投递者打开室外门，放入物件，信件等可以从投递口投入，滑入箱内，房主在室内，打开室内门或箱中门即可取物。

其有益效果是：该多功能传递箱，结构简单易行，使用方便，整洁美观，特别适宜各家各户居住使用。

附图说明

下面结合附图及实施方式对本实用新型作进一步说明；

附图为本实用新型的结构原理示意图；

图中，1，室内门，2·箱体，3·滑板，4·投递口，5·箱中门，6·室外门，7·箱体，

8·墙体。

具体实施方式

在图中，该箱包括室内、外门1、6、箱体2、7、箱中门5及滑板3四部分；其特征是：该箱有一个方形的箱体2、7，箱体2、7前后各安装有向外箱开的室外门6及室内门1；在箱体2、7的正前上方，有一道横向的开口为投递口4，顺着投递口4向箱内下方，斜向的安装一面可使信件滑下的滑板3，滑板3与下方的箱体7之间，安装一面向后开的箱中门5，可使人们从使室内取物；该箱体2、7整体的安装在墙体8中间，室内门1在室内，室外门6在室外。

在图中，箱体2、7应使用具有较高强度的金属板做成，并要具有较好的防盗性能，该箱体2、7的宽度，要与墙体8的内外表面平齐。

在图中，室内、外门2、7及箱中门5均应配有防盗锁。

