



# (12)发明专利申请

(10)申请公布号 CN 107744085 A

(43)申请公布日 2018.03.02

(21)申请号 201711204202.8

(22)申请日 2017.11.27

(71)申请人 康清元

地址 362101 福建省泉州市惠安县黄塘镇  
下墓村

(72)发明人 康清元

(74)专利代理机构 北京风雅颂专利代理有限公司 11403

代理人 于晓霞 于洁

(51)Int.Cl.

A23L 5/20(2016.01)

F26B 15/18(2006.01)

F26B 21/00(2006.01)

F26B 25/00(2006.01)

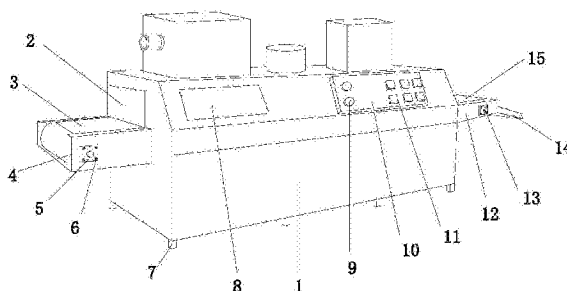
权利要求书2页 说明书5页 附图3页

(54)发明名称

一种水产品加工烘干消毒系统

(57)摘要

本发明公开了一种水产品加工烘干消毒系统,其结构包括烘干机结构、垂帘、第一输送带、第一固定板、第一滚筒连接座、螺丝、脚架、观察窗、开关按键、操作面板、调节按键、第二固定板、第二滚筒连接座、斜滑板、第二输送带,垂帘底部与第一输送带顶部相贴合,第一输送带内部设有滚筒,第一滚筒连接座后端与第一固定板前端通过螺丝固定连接,螺丝后端与第一滚筒连接座前端垂直连接,本发明一种水产品加工烘干消毒系统,结构上设有烘干机结构,可调节烘干机加快了红杠杆速度,能根据不同水产品惊醒灵活调节,极为实用,且配合风扇与消毒灯,可以使水产品烘干消毒一步到位,缩短了工作时间,减少工作步骤,进而提高工作效率。



1. 一种水产品加工烘干消毒系统,其结构包括烘干机结构(1)、垂帘(2)、第一输送带(3)、第一固定板(4)、第一滚筒连接座(5)、螺丝(6)、脚架(7)、观察窗(8)、开关按键(9)、操作面板(10)、调节按键(11)、第二固定板(12)、第二滚筒连接座(13)、斜滑板(14)、第二输送带(15),所述垂帘(2)底部与第一输送带(3)顶部相贴合,所述第一输送带(3)内部设有滚筒,所述第一滚筒连接座(5)后端与第一固定板(4)前端通过螺丝(6)固定连接,所述螺丝(6)后端与第一滚筒连接座(5)前端垂直连接,所述第一输送带(3)侧端与第一固定板(4)侧端为间隙配合,所述脚架(7)顶部与烘干机结构(1)底部相焊接,其特征在于:

所述第一固定板(4)右端与烘干机结构(1)左端相焊接,所述烘干机结构(1)前端左侧与观察窗(8)边缘采用卡槽连接,所述烘干机结构(1)前端右侧与操作面板(10)后端相黏合,所述操作面板(10)前端左侧与开关按键(9)后端采用卡槽连接,所述操作面板(10)前端右侧与调节按键(11)护短为间隙配合,所述第二固定板(12)右端与斜滑板(14)左端相焊接,所述第二滚筒连接座(13)后端与第二输送带(15)内壁通过滚筒连接,所述第二输送带(15)侧端与第二固定板(12)侧端为间隙配合;

所述烘干机结构(1)由烘干机固定座(101)、第一内螺纹杆(102)、固定杆(103)、第一外螺纹杆(104)、烘干机外框架(105)、上交叉杆(106)、第一马达(107)、第一马达齿轮(108)、第一组合齿轮(109)、从动轮(110)、轴承(111)、连接横杆(112)、滚轮(113)、横杆连接块(114)、凹槽(115)、第二外螺纹杆(116)、第二组合齿轮(117)、第二马达齿轮(118)、第二马达(119)、鼓风机外框架(120)、过载保护器(121)、消毒灯外框架(122)、电源(123)、连接线支撑杆(124)、连接线(125)、紫外线消毒灯(126)、灯罩(127)、风扇连接齿轮(128)、风扇(129)、过滤网(130)、第二内螺纹杆(131)、下交叉杆(132)、定位销(133)、伸缩杆连接块(134)、弹簧伸缩杆(135)、烘干机(136)、主框架(137)组成,所述烘干机固定座(101)底部与烘干机(136)顶部相焊接,所述烘干机固定座(101)顶部左端与第一内螺纹杆(102)底部垂直连接,所述第一内螺纹杆(102)顶部与第一外螺纹杆(104)底部采用螺纹连接,所述固定杆(103)底部与伸缩杆连接块(134)顶部通过弹簧伸缩杆(135)相连接,所述弹簧伸缩杆(135)顶部与固定杆(103)底部相贯通,所述第一马达(107)中端与烘干机外框架(105)左端固定连接,所述第一马达(107)右端与第一马达齿轮(108)左端通过连杆相连接,所述第一马达齿轮(108)顶部与第一组合齿轮(109)左端底部采用直齿轮传动连接,所述第一外螺纹杆(104)顶部与烘干机外框架(105)顶部通过轴承(111)相连接,所述从动轮(110)内壁与第一外螺纹杆(104)上端为一体化结构,所述连接横杆(112)中端与烘干机外框架(105)内部顶端通过横杆连接块(114)相连接,所述横杆连接块(114)底部与凹槽(115)顶部相贴合,所述第一组合齿轮(109)右端底部与从动轮(110)左端顶部相啮合,所述滚轮(113)外部与凹槽(115)内壁相贴合,所述上交叉杆(106)顶部与滚轮(113)中端相连接,所述上交叉杆(106)中端与固定杆(103)前端采用活动连接,所述第二外螺纹杆(116)底部与第二内螺纹杆(131)顶部相互垂直,所述第二内螺纹杆(131)底部与烘干机固定座(101)顶部右侧相焊接,所述第二组合齿轮(117)顶部右侧与第二马达齿轮(118)底部相啮合,所述第二马达(119)左端与第二马达齿轮(118)右端通过旋杆相连接,所述第二组合齿轮(117)底部左端与风扇连接齿轮(128)顶部左端采用斜齿轮传动连接,所述风扇(129)顶部与风扇连接齿轮(128)底部通过连杆相连接,所述鼓风机外框架(120)底部与过滤网(130)外壁采用卡槽连接,所述消毒灯外框架(122)内壁顶端与电源(123)顶部相黏合,所述电源(123)左端与过载

保护器(121)顶部通过连接线(125)相连接,所述连接线(125)外壁与连接线支撑杆(124)中端相贯通,所述紫外线消毒灯(126)外壁与灯罩(127)顶部采用卡槽连接,所述下交叉杆(132)底部与伸缩杆连接块(134)中端通过定位销(133)相连接。

2.根据权利要求1所述的一种水产品加工烘干消毒系统,其特征在于:所述螺丝(6)后端与第一滚筒连接座(5)四角采用螺纹连接,所述。

3.根据权利要求1所述的一种水产品加工烘干消毒系统,其特征在于:所述主框架(137)左端与垂帘(2)顶部通过柳钉固定连接。

4.根据权利要求1所述的一种水产品加工烘干消毒系统,其特征在于:所述脚架(7)顶部与主框架(137)底部垂直连接。

5.根据权利要求1所述的一种水产品加工烘干消毒系统,其特征在于:所述第一输送带(3)中端与主框架(137)左端相贯通。

## 一种水产品加工烘干消毒系统

### 技术领域

[0001] 本发明是一种水产品加工烘干消毒系统,属于烘干消毒系统领域。

### 背景技术

[0002] 烘干机可分为工业与民用两种,工业烘干机也叫干燥设备或干燥机,民用烘干机是洗涤机械中的一种,一般在水洗脱水之后,用来除去服装和其他纺织品中的水分,烘干机有带式烘干,滚筒烘干,箱式烘干,塔式烘干等几种模式。

[0003] 但现有烘干消毒系统在烘干时无法贴近水产品,集中烘干,故而烘干效率较为抵消,烘干时间较长,加大能源消耗,提高成本。

### 发明内容

[0004] 针对现有技术存在的不足,本发明目的是提供一种水产品加工烘干消毒系统,以解决现有烘干消毒系统在烘干时无法贴近水产品,集中烘干,故而烘干效率较为抵消,烘干时间较长,加大能源消耗,提高成本的问题。

[0005] 为了实现上述目的,本发明是通过如下的技术方案来实现:一种水产品加工烘干消毒系统,其结构包括烘干机结构、垂帘、第一输送带、第一固定板、第一滚筒连接座、螺丝、脚架、观察窗、开关按键、操作面板、调节按键、第二固定板、第二滚筒连接座、斜滑板、第二输送带,所述垂帘底部与第一输送带顶部相贴合,所述第一输送带内部设有滚筒,所述第一滚筒连接座后端与第一固定板前端通过螺丝固定连接,所述螺丝后端与第一滚筒连接座前端垂直连接,所述第一输送带侧端与第一固定板侧端为间隙配合,所述脚架顶部与烘干机结构底部相焊接,所述第一固定板右端与烘干机结构左端相焊接,所述烘干机结构前端左侧与观察窗边缘采用卡槽连接,所述烘干机结构前端右侧与操作面板后端相黏合,所述操作面板前端左侧与开关按键后端采用卡槽连接,所述操作面板前端右侧与调节按键护短为间隙配合,所述第二固定板右端与斜滑板左端相焊接,所述第二滚筒连接座后端与第二输送带内壁通过滚筒连接,所述第二输送带侧端与第二固定板侧端为间隙配合;所述烘干机结构由烘干器固定座、第一内螺纹杆、固定杆、第一外螺纹杆、烘干器外框架、上交叉杆、第一马达、第一马达齿轮、第一组合齿轮、从动轮、轴承、连接横杆、滚轮、横杆连接块、凹槽、第二外螺纹杆、第二组合齿轮、第二马达齿轮、第二马达、鼓风机外框架、过载保护器、消毒灯外框架、电源、连接线支撑杆、连接线、紫外线消毒灯、灯罩、风扇连接齿轮、风扇、过滤网、第二内螺纹杆、下交叉杆、定位销、伸缩杆连接块、弹簧伸缩杆、烘干器、主框架组成,所述烘干器固定座底部与烘干器顶部相焊接,所述烘干器固定座顶部左端与第一内螺纹杆底部垂直连接,所述第一内螺纹杆顶部与第一外螺纹杆底部采用螺纹连接,所述固定杆底部与伸缩杆连接块顶部通过弹簧伸缩杆相连接,所述弹簧伸缩杆顶部与固定杆底部相贯通,所述第一马达中端与烘干器外框架左端固定连接,所述第一马达右端与第一马达齿轮左端通过连杆相连接,所述第一马达齿轮顶部与第一组合齿轮左端底部采用直齿轮传动连接,所述第一外螺纹杆顶部与烘干器外框架顶部通过轴承相连接,所述从动轮内壁与第一外螺纹杆上

端为一体化结构,所述连接横杆中端与烘干机外框架内部顶端通过横杆连接块相连接,所述横杆连接块底部与凹槽顶部相贴合,所述第一组合齿轮右端底部与从动轮左端顶部相啮合,所述滚轮外部与凹槽内壁相贴合,所述上交叉杆顶部与滚轮中端相连接,所述上交叉杆中端与固定杆前端采用活动连接,所述第二外螺纹杆底部与第二内螺纹杆顶部相互垂直,所述第二内螺纹杆底部与烘干机固定座顶部右侧相焊接,所述第二组合齿轮顶部右侧与第二马达齿轮底部相啮合,所述第二马达左端与第二马达齿轮右端通过旋杆相连接,所述第二组合齿轮底部左端与风扇连接齿轮顶部左端采用斜齿轮传动连接,所述风扇顶部与风扇连接齿轮底部通过连杆相连接,所述鼓风机外框架底部与过滤网外壁采用卡槽连接,所述消毒灯外框架内壁顶端与电源顶部相黏合,所述电源左端与过载保护器顶部通过连接线相连接,所述连接线外壁与连接线支撑杆中端相贯通,所述紫外线消毒灯外壁与灯罩顶部采用卡槽连接,所述下交叉杆底部与伸缩杆连接块中端通过定位销相连接。

[0006] 进一步地,所述螺丝后端与第一滚筒连接座四角采用螺纹连接,所述。

[0007] 进一步地,所述主框架左端与垂帘顶部通过柳钉固定连接。

[0008] 进一步地,所述脚架顶部与主框架底部垂直连接。

[0009] 进一步地,所述第一输送带中端与主框架左端相贯通。

[0010] 进一步地,所述脚架采用合金钢材质,硬度大。

[0011] 进一步地,所述连接线采用橡胶材质,绝缘性良好。

[0012] 有益效果

[0013] 本发明一种水产品加工烘干消毒系统,结构上设有烘干机结构,将水产品整齐放入盒子,将盒子放置在第一输送带上,按动开关按键启动输送带,将盒子从垂帘送入主框架内部,通过观察窗观察盒子高度,按动调节按键使第一马达带动第一马达齿轮传动,进而第一组合齿轮使从动轮转动,第一内螺纹杆与第一外螺纹杆缓缓脱离,上交叉杆以固定杆为基点往内滑动,弹簧伸缩杆缓缓撑开起到缓冲作用,使烘干机固定座稳定下降,进而烘干机贴近水产品,加大烘干力度,水产品再滑落第二输送带,使水产品与盒子稍微松动,经由风扇将水产品上的烘干杂质吹走,最后由紫外线消毒灯与灯罩组合集中紫外线消毒,可调节烘干机加快了红杠杆速度,能根据不同水产品惊醒灵活调节,极为实用,且配合风扇与消毒灯,可以使水产品烘干消毒一步到位,缩短了工作时间,减少工作步骤,进而提高工作效率。

## 附图说明

[0014] 通过阅读参照以下附图对非限制性实施例所作的详细描述,本发明的其它特征、目的和优点将会变得更明显:

[0015] 图1为本发明一种水产品加工烘干消毒系统的结构示意图;

[0016] 图2为本发明烘干机结构的结构剖面图;

[0017] 图3为本发明烘干机结构的烘干机伸缩平面图;

[0018] 图4为本发明烘干机结构烘干进料平面图。

[0019] 图中:烘干机结构-1、垂帘-2、第一输送带-3、第一固定板-4、第一滚筒连接座-5、螺丝-6、脚架-7、观察窗-8、开关按键-9、操作面板-10、调节按键-11、第二固定板-12、第二滚筒连接座-13、斜滑板-14、第二输送带-15、烘干机固定座-101、第一内螺纹杆-102、固定杆-103、第一外螺纹杆-104、烘干机外框架-105、上交叉杆-106、第一马达-107、第一马达齿

轮-108、第一组合齿轮-109、从动轮-110、轴承-111、连接横杆-112、滚轮-113、横杆连接块-114、凹槽-115、第二外螺纹杆-116、第二组合齿轮-117、第二马达齿轮-118、第二马达-119、鼓风机外框架-120、过载保护器-121、消毒灯外框架-122、电源-123、连接线支撑杆-124、连接线-125、紫外线消毒灯-126、灯罩-127、风扇连接齿轮-128、风扇-129、过滤网-130、第二内螺纹杆-131、下交叉杆-132、定位销-133、伸缩杆连接块-134、弹簧伸缩杆-135、烘干机-136、主框架-137。

### 具体实施方式

[0020] 为使本发明实现的技术手段、创作特征、达成目的与功效易于明白了解，下面结合具体实施方式，进一步阐述本发明。

[0021] 请参阅图1-图4，本发明提供一种水产品加工烘干消毒系统技术方案：其结构包括烘干机结构1、垂帘2、第一输送带3、第一固定板4、第一滚筒连接座5、螺丝6、脚架7、观察窗8、开关按键9、操作面板10、调节按键11、第二固定板12、第二滚筒连接座13、斜滑板14、第二输送带15，所述垂帘2底部与第一输送带3顶部相贴合，所述第一输送带3内部设有滚筒，所述第一滚筒连接座5后端与第一固定板4前端通过螺丝6固定连接，所述螺丝6后端与第一滚筒连接座5前端垂直连接，所述第一输送带3侧端与第一固定板4侧端为间隙配合，所述脚架7顶部与烘干机结构1底部相焊接，所述第一固定板4右端与烘干机结构1左端相焊接，所述烘干机结构1前端左侧与观察窗8边缘采用卡槽连接，所述烘干机结构1前端右侧与操作面板10后端相黏合，所述操作面板10前端左侧与开关按键9后端采用卡槽连接，所述操作面板10前端右侧与调节按键11护短为间隙配合，所述第二固定板12右端与斜滑板14左端相焊接，所述第二滚筒连接座13后端与第二输送带15内壁通过滚筒连接，所述第二输送带15侧端与第二固定板12侧端为间隙配合；所述烘干机结构1由烘干机固定座101、第一内螺纹杆102、固定杆103、第一外螺纹杆104、烘干机外框架105、上交叉杆106、第一马达107、第一马达齿轮108、第一组合齿轮109、从动轮110、轴承111、连接横杆112、滚轮113、横杆连接块114、凹槽115、第二外螺纹杆116、第二组合齿轮117、第二马达齿轮118、第二马达119、鼓风机外框架120、过载保护器121、消毒灯外框架122、电源123、连接线支撑杆124、连接线125、紫外线消毒灯126、灯罩127、风扇连接齿轮128、风扇129、过滤网130、第二内螺纹杆131、下交叉杆132、定位销133、伸缩杆连接块134、弹簧伸缩杆135、烘干机136、主框架137组成，所述烘干机固定座101底部与烘干机136顶部相焊接，所述烘干机固定座101顶部左端与第一内螺纹杆102底部垂直连接，所述第一内螺纹杆102顶部与第一外螺纹杆104底部采用螺纹连接，所述固定杆103底部与伸缩杆连接块134顶部通过弹簧伸缩杆135相连接，所述弹簧伸缩杆135顶部与固定杆103底部相贯通，所述第一马达107中端与烘干机外框架105左端固定连接，所述第一马达107右端与第一马达齿轮108左端通过连杆相连接，所述第一马达齿轮108顶部与第一组合齿轮109左端底部采用直齿轮传动连接，所述第一外螺纹杆104顶部与烘干机外框架105顶部通过轴承111相连接，所述从动轮110内壁与第一外螺纹杆104上端为一体化结构，所述连接横杆112中端与烘干机外框架105内部顶端通过横杆连接块114相连接，所述横杆连接块114底部与凹槽115顶部相贴合，所述第一组合齿轮109右端底部与从动轮110左端顶部相啮合，所述滚轮113外部与凹槽115内壁相贴合，所述上交叉杆106顶部与滚轮113中端相连接，所述上交叉杆106中端与固定杆103前端采用活动连接，所述第二外螺

纹杆116底部与第二内螺纹杆131顶部相互垂直,所述第二内螺纹杆131底部与烘干机固定座101顶部右侧相焊接,所述第二组合齿轮117顶部右侧与第二马达齿轮118底部相啮合,所述第二马达119左端与第二马达齿轮118右端通过旋杆相连接,所述第二组合齿轮117底部左端与风扇连接齿轮128顶部左端采用斜齿轮传动连接,所述风扇129顶部与风扇连接齿轮128底部通过连杆相连接,所述鼓风机外框架120底部与过滤网130外壁采用卡槽连接,所述消毒灯外框架122内壁顶端与电源123顶部相黏合,所述电源123左端与过载保护器121顶部通过连接线125相连接,所述连接线125外壁与连接线支撑杆124中端相贯通,所述紫外线消毒灯126外壁与灯罩127顶部采用卡槽连接,所述下交叉杆132底部与伸缩杆连接块134中端通过定位销133相连接,所述螺丝6后端与第一滚筒连接座5四角采用螺纹连接,所述,所述主框架137左端与垂帘2顶部通过柳钉固定连接,所述脚架7顶部与主框架137底部垂直连接,所述第一输送带3中端与主框架137左端相贯通,所述脚架7采用合金钢材质,硬度大,所述连接线125采用橡胶材质,绝缘性良好。

[0022] 本专利所说的连接线125采用橡胶材质,橡胶是指具有可逆形变的高弹性聚合物材料,在室温下富有弹性,在很小的外力作用下能产生较大形变,除去外力后能恢复原状。

[0023] 在进行使用时,将水产品整齐放入盒子,将盒子放置在第一输送带3上,按动开关按键9启动输送带,将盒子从垂帘2送入主框架137内部,通过观察窗8观察盒子高度,按动调节按键11使第一马达107带动第一马达齿轮108传动,进而第一组合齿轮109使从动轮110转动,第一内螺纹杆102与第一外螺纹杆104缓缓脱离,上交叉杆106以固定杆103为基点往内滑动,弹簧伸缩杆135缓缓撑开起到缓冲作用,使烘干机固定座101稳定下降,进而烘干机136贴近水产品,加大烘干力度,水产品再滑落第二输送带15,使水产品与盒子稍微松动,经由风扇129将水产品上的烘干杂质吹走,最后由紫外线消毒灯126与灯罩127组合集中紫外线消毒。

[0024] 本发明解决现有烘干消毒系统在烘干时无法贴近水产品,集中烘干,故而烘干效率较为抵消,烘干时间较长,加大能源消耗,提高成本的问题,本发明通过上述部件的互相组合,结构上设有烘干机结构,将水产品整齐放入盒子,将盒子放置在第一输送带上,按动开关按键启动输送带,将盒子从垂帘送入主框架内部,通过观察窗观察盒子高度,按动调节按键使第一马达带动第一马达齿轮传动,进而第一组合齿轮使从动轮转动,第一内螺纹杆与第一外螺纹杆缓缓脱离,上交叉杆以固定杆为基点往内滑动,弹簧伸缩杆缓缓撑开起到缓冲作用,使烘干机固定座稳定下降,进而烘干机贴近水产品,加大烘干力度,水产品再滑落第二输送带,使水产品与盒子稍微松动,经由风扇将水产品上的烘干杂质吹走,最后由紫外线消毒灯与灯罩组合集中紫外线消毒,可调节烘干机加快了红杠杆速度,能根据不同水产品惊醒灵活调节,极为实用,且配合风扇与消毒灯,可以使水产品烘干消毒一步到位,缩短了工作时间,减少工作步骤,进而提高工作效率。

[0025] 以上显示和描述了本发明的基本原理和主要特征和本发明的优点,对于本领域技术人员而言,显然本发明不限于上述示范性实施例的细节,而且在不背离本发明的精神或基本特征的情况下,能够以其他的具体形式实现本发明。因此,无论从哪一点来看,均应将实施例看作是示范性的,而且是非限制性的,本发明的范围由所附权利要求而不是上述说明限定,因此旨在将落在权利要求的等同要件的含义和范围内的所有变化囊括在本发明内。不应将权利要求中的任何附图标记视为限制所涉及的权利要求。

[0026] 此外,应当理解,虽然本说明书按照实施方式加以描述,但并非每个实施方式仅包含一个独立的技术方案,说明书的这种叙述方式仅仅是为清楚起见,本领域技术人员应当将说明书作为一个整体,各实施例中的技术方案也可以经适当组合,形成本领域技术人员可以理解的其他实施方式。



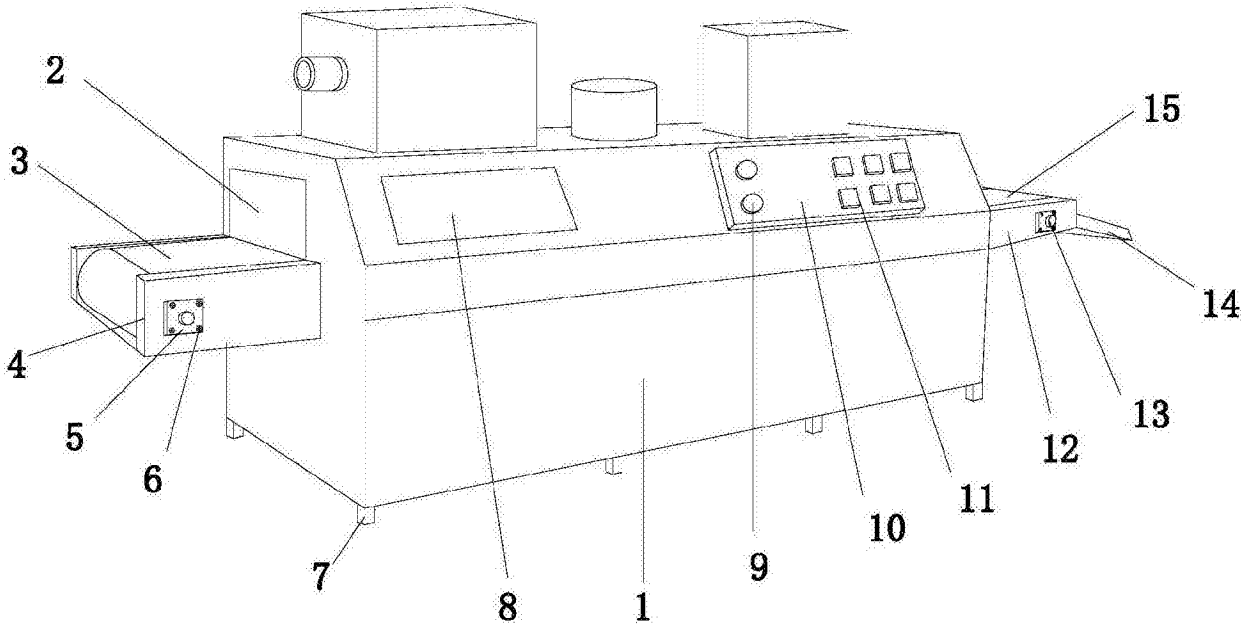


图1

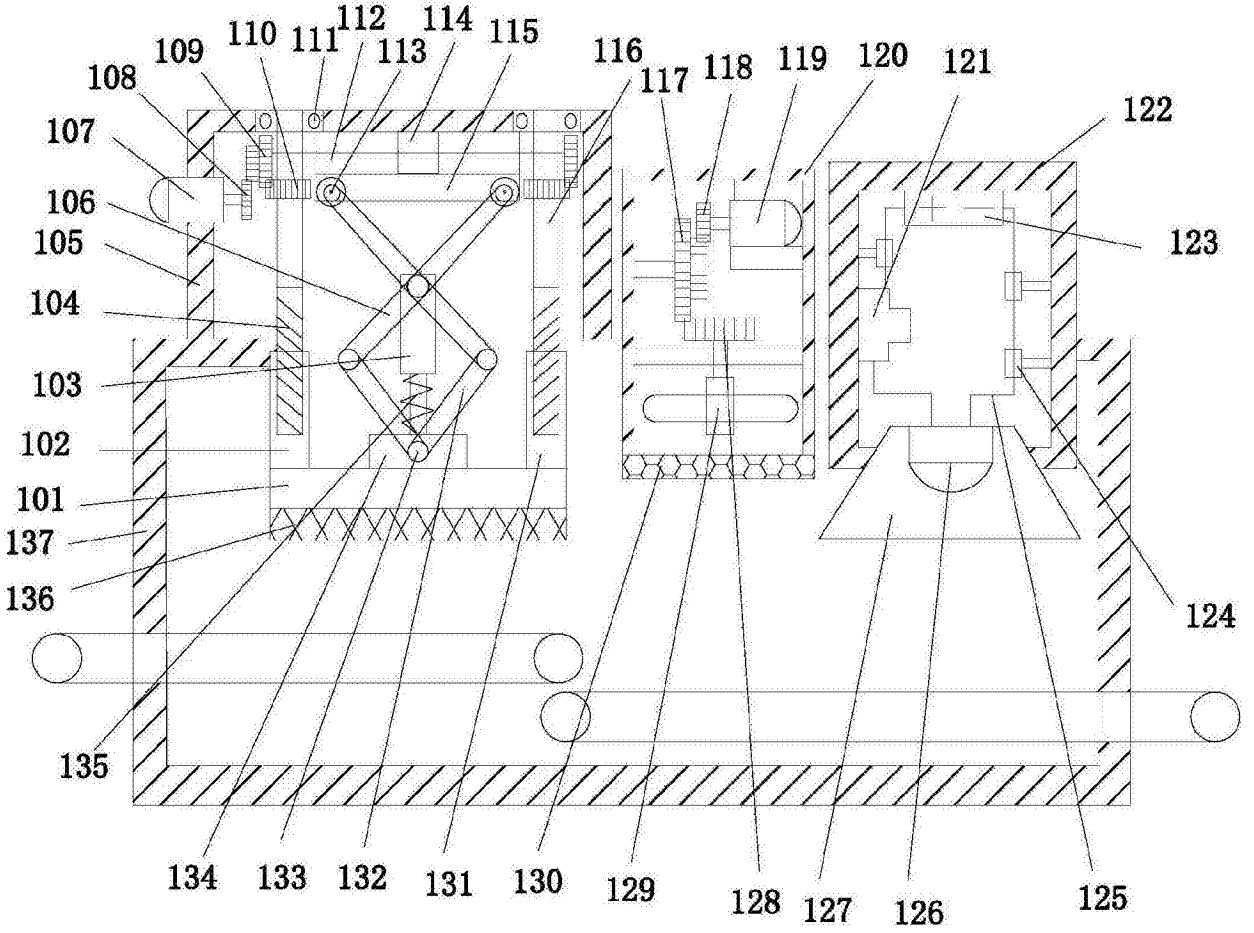


图2

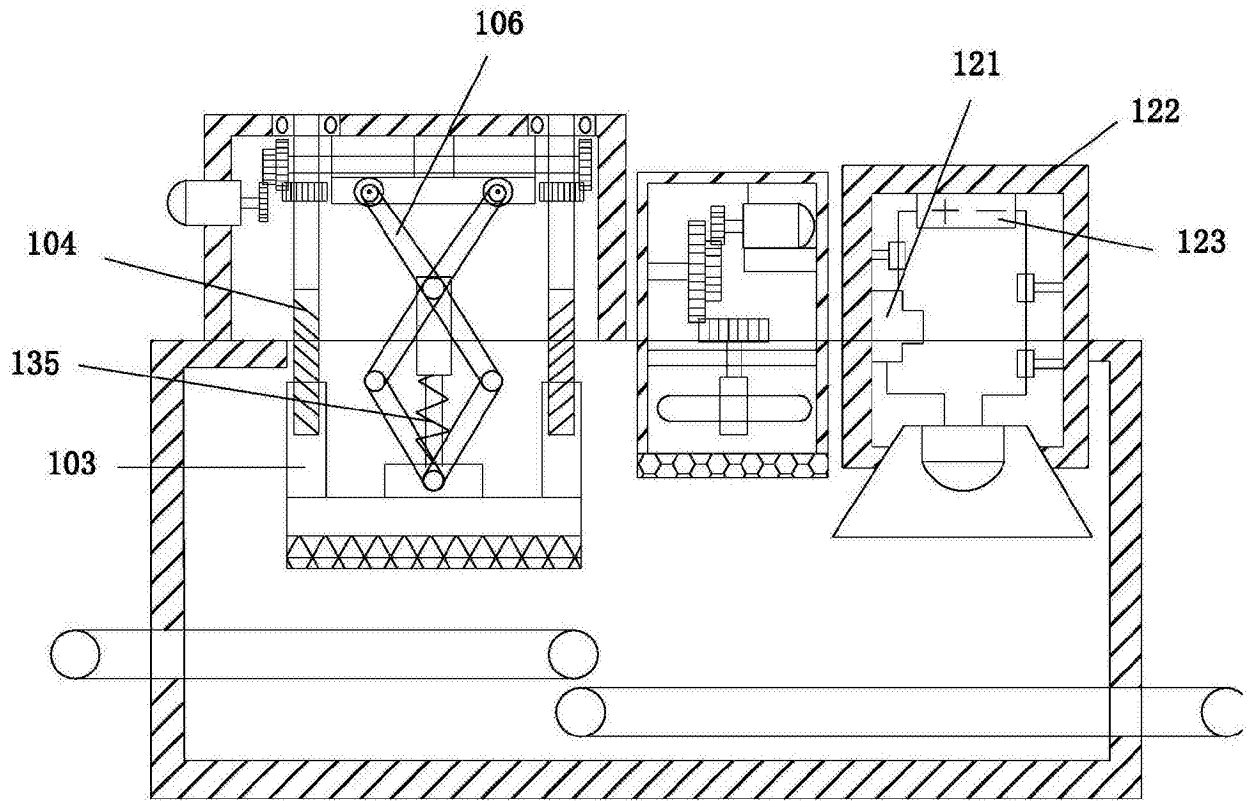


图3

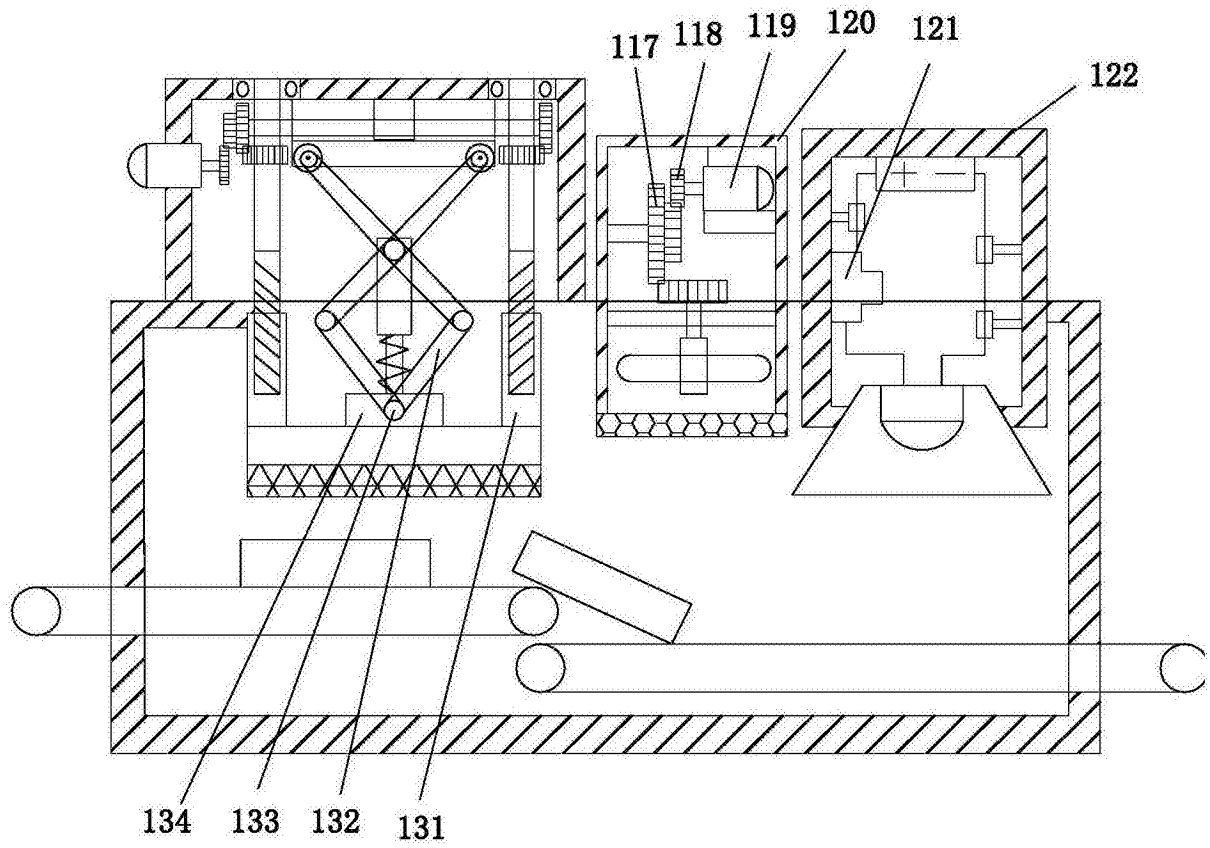


图4